

# Wegesitzventile mit verschiedenen Betätigungen

direkt betätigt, leckölfrei, für ölhydraulischen Anlagen  
zur Montage auf Anschlussplatten

Ventil für Plattenaufbau Position 3  
Ventil mit Einzel-Anschlussplatte Position 5  
Wegeventilverband D 7302

Druck  $p_{max}$  = 350...500(700) bar  
Volumenstrom  $Q_{max}$  = 6...120 l/min

## 1. Allgemeines

Die Wegeventile lassen sich allgemein zur leckölfreien, direkten Steuerung von Verbrauchern sowie je nach Schaltsymbol als Vorsteuerventile für hydraulisch betätigte Schaltgeräte (indirekte Steuerung) einsetzen. Sie sind als federbelastete Kugel-Sitzventile ausgebildet, die gegen Feder- und Flüssigkeitsdruck vom Betätigungselement mechanisch über Winkelhebel und Stößel in die jeweilige Schaltstellung gebracht werden. Ein Siebeinsatz im Zulaufanschluss schützt vor größeren Verunreinigungen.

Die Ölkanäle enden als Bohrungen mit O-Ring-Dichtungen auf der plangeschliffenen Ventilunterseite. Für den Leitungsanschluss sind entweder selbst gefertigte Anschlussblöcke oder Anschlussplatten erforderlich (für Einzelventile mit Anschlussplatte siehe Position 5 bzw. Blockschaltungen nach D 7302).

Die gesperrten Durchflußrichtungen sind leckölfrei dicht. Ein Klemmen oder Hängenbleiben in den Schaltstellungen unter vollem Druck wird durch die Kugelventilkonstruktion wirksam vermieden. Die Schaltsicherheit ist dadurch sehr hoch. Durch die Hebelübersetzung vom Betätigungsteil zum Ventil ergibt sich neben niedrigen Schaltkräften auch ein weiches, stoßfreies Schalten. Zur Vermeidung gegenseitiger Beeinflussung können die meisten Wegeventile mit Einsteck-Rückschlagventilen und Rückdrucksperren bzw. zur Begrenzung des Durchflußstromes mit Einsteckblenden im Zulauf geliefert werden.

In den Anschlussplatten für den direkten Rohrleitungsanschluss des Einzelventiles können je nach Schaltsymbol Umgehungsrückschlag- oder Druckbegrenzungsventile bzw. Rückschlagventile in Graetzschaltung integriert sein (siehe Position 5).

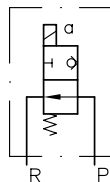
## 2. Übersicht

(Gesamt-Typenübersicht siehe Position 8)

Einzelventil für Plattenaufbau

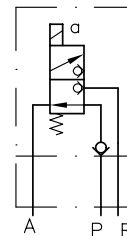
Einzelventil mit Anschlussplatte zum direkten Rohrleitungsanschluss

z.B. GS 2-1-G 24



magnetbetätigtes  
2/2-Wegeventil  
stromlos offen  
Baugröße 1

z.B. GZ 3-2R-3/8-G 24



magnetbetätigtes  
3/2-Wegeventil  
Baugröße 2 mit Einsteck-  
Rückschlagventil im P-Kanal

Gewindeanschluss der  
Anschlussplatte G 3/8

Betätigungsarten

ausführliche Daten siehe Position 4 ff

(max. Druck in Abhängigkeit von Schaltsymbol und Baugröße siehe Position 3.1 Tabelle 2)

Kennzeichen	elektro- magnetisch		druckbetätigt		mechanisch		Handbetätigung	
	G	WG	H	P	Tastrolle	Taststift	Tasthebel	Drehgriff
Bild und Schaftsymbol								

### 3. Einzelventil für Plattenaufbau (Einzelventile mit Anschlussplatte für Rohrleitungsanschluss siehe Position 5)

#### 3.1 Ventilteil

Bestellbeispiel:

elektrische Betätigung (nach Position 4.1)

**G** = Gleichspannung  
**WG** = Wechselspannung

Betätigungsarten **H, P, K, T, F, D** siehe Pos. 2 u. 4.2 ff

**G R2 - 3 R - G 24**

Magnetspannung  
**G 24** = 24 V DC; **WG 230** = 230 V AC  
siehe auch Position 4.1

Zusatzelement (siehe Tabelle 3)

Baugröße und Hauptdaten (siehe Tabelle 2)

**Tabelle 1:** Schaltsymbole

Kennzeichen	2/2-Wegeventil		3/2-Wegeventil		3/3-Wegeventil	4/3-Wegeventil	4/2-Wegeventil	
	R2 <sup>3)</sup>	S2 <sup>3)</sup>	3 <sup>3)</sup>	Z3 <sup>3)</sup>	21 <sup>3)</sup>	22 <sup>1)</sup>	4 <sup>2)</sup> <sup>3)</sup>	Z4 <sup>2)</sup> <sup>3)</sup>
ausführliche Schaltsymbole (durch Betätigungssymbol zu ergänzen)								
	1) nicht für Baugröße 4! Lage der Magnete <b>a</b> und <b>b</b> zu den Anschlüssen A und B beachten, siehe Maßbilder Pos. 3.3.3 2) nur in Baugröße 1 3) Baugröße 1 auch in explosionsgeschützter Ausführung lieferbar; siehe Pos. 4.1.3							
vereinfachte Schaltsymbole für Schalt-schema								

**Tabelle 2:** Baugröße, Hauptdaten

Kennzeichen	0			1		2		3		4	
	max. Volumenstrom ca. (l/min)										
max. Volumenstrom ca. (l/min)											
Wegeventile (...-Wege)											
Druck p <sub>max</sub> (bar)	Magnetbetätigung	Typ G..	500	350	500 <sup>4)</sup>	350	500 <sup>4)</sup>	350	400	350	
	Druckbetätigung	Typ H..	500	500	700	500	500	500	400	400	---
		Typ P..	---	---	700	400	500	400	400	350	---
	mechanische Betätigung	Typ K..	---	---	700	400	500	400	400	350	---
		Typ T..	---	---	700	400	500	400	---	---	---
Handbetätigung	Typ F..	---	---	700	400	500	400	400	350	---	
	Typ D..	500	---	---	700	400	500	---	---	---	

<sup>4)</sup> schaltbare höhere Drücke siehe Position 4.1 !

**Tabelle 3:** Zusatzelemente zur Beeinflussung der Schaltfunktion, in Anschluss P bzw. R eingesteckt (nachrüstbar).

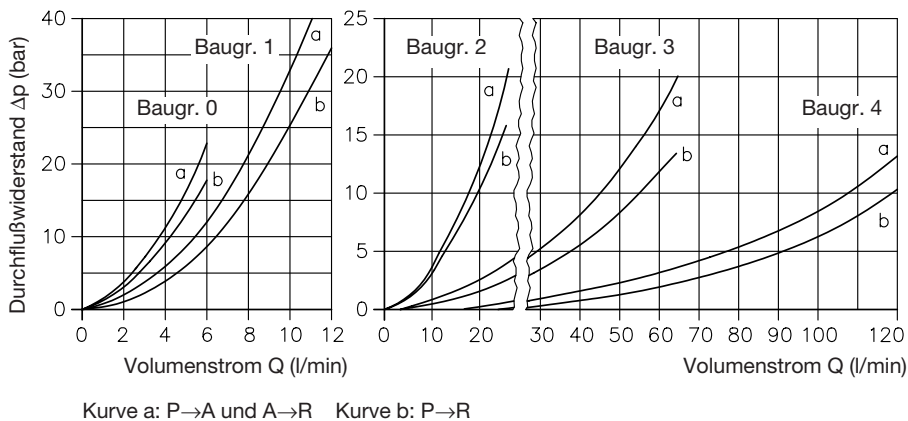
Kennzeichen und Schaltsymbol	Zusatzelement für Baugröße		Bemerkung	Einbaudarstellung	
	Baugröße	Typ		Rückschlagventil bzw. Blende jeweils in P	Rückdrucksperrung in R
<b>R</b>	alle	Einsteck-Rückschlagventile Typ ER nach D 7325 z.B. Typ ER 01 für Sitzventile Baugröße 0	Nicht lieferbar für 3/3- und 4/3-Wegeventile Typ ...21 und ...22 ! Das Rückschlagventil verhindert eine unkontrollierte Druckrückwirkung bzw. Ölrückfluß von R→P oder A→P, wenn z.B. bei Parallelschaltung mehrerer Ventile der Zulaufdruck bei P unter den Verbraucherdruck bei A sinkt (Leerlaufschaltung oder Ansteuern eines weiteren Verbrauchers mit niedrigem Druckbedarf). Ein Druckabbau wird während solcher Schaltvorgänge verhindert.		
<b>B</b>	alle	Serienm. Blenden: Baug. 0 = EB 0-0,6 1 = EB 1-0,8 2 = EB 2-1,2 3 = EB 3-2,5 4 = EB 4-4,0 Einsteckblende Typ EB nach D 6465	Nicht lieferbar für 4/3-Wegeventil Typ ...22 ! Die Blende dient zur Volumenstrombegrenzung (siehe Δp-Q-Kennlinie) und ist einzusetzen, wenn während des Schaltens von P→A(R) Volumenströme größer als Q <sub>max</sub> (Tabelle 2) auftreten können: Hydropspeicher auf der Pumpenseite P oder bei hydraulischer Vorsteuerung von Wegeschiebern und Steuerölversorgung aus der Hauptleitung mit großem Volumenstrom.		
<b>S</b>	0	7332 000 a	Rückdrucksperrung	Nur für 3/2-Wegeventile Typen ...3 bzw. ...Z3-.. lieferbar ! Bei den 3/2-Wegeventilen der Baugr. 0 und 1 können in die Rücklaufausgänge R Rückschlagventile eingebaut werden. Sie verhindern bei Parallelschaltung mehrerer Ventile das Einwandern von Druckstößen aus der gemeinsamen Rücklaufleitung in nicht betätigte, leichtgängige und unbelastete Verbraucher bei bestehender Verbindung A→R und damit unkontrollierte Ausfahrbewegungen. Solche Druckstöße können infolge von Schaltvorgängen entstehen. Die Rückschlagv. sind nicht geeignet zum Absperren von Drucköl, das je nach Schaltkomb. mit anderen Ventilen bei R anstehen kann.	
	1	7332 000 b			
	Kombination mit Rückschlagventil bzw. Blende in P möglich z.B. G 3-1 BS-G 24, GZ 3-1 RS-G 24				

### 3.2 Weitere Kenngrößen

#### 3.2.1 Allgemeine und hydraulische Kenngrößen

Benennung	2/2-, 3/2-, 3/3, 4/3- und 4/2-Wegeventil						
Bauart	Kugelsitzventil						
Befestigung und Leitungsanschluss	Grundplattenmontage	Baugröße	0	1	2	3	4
		entspr. Nenngröße	4	6	10	15	20
Einbaulage	beliebig; senkrecht mit Betätigungsteil nach oben bevorzugt						
Durchflußrichtung	nur in Pfeilrichtung nach Schaltsymbol Position 3.1 Die Anschlüsse P (Pumpenanschluss), R (Rücklauf), A und B (Verbraucher) sind durch die innere Wirkungsweise des Ventiles festgelegt und können nicht beliebig vertauscht werden.						
Überdeckung	negativ, d.h. beim Schalten von der 0- in die a-Stellung und umgekehrt ist der Übergang vom einen ins andere Schaltsymbol allmählich, bei 3/2-Wegeventilen sind dabei alle Durchgänge verbunden. Siehe auch Position 3.1 (Tabelle 3) „Zusatzblende“ !						
Betriebsdruck	siehe Position 3.1. Alle Anschlüsse sind mit vollem Betriebsdruck belastbar, jedoch Druckgefälle stets in Pfeilrichtung gemäß Schaltsymbol Position 3.1, also Druck bei $P \geq A(B) \geq R$ . Bei 4/3- Wegeventilen R nur Rücklauf. Schaltbare Drücke bei Magnetbetätigung siehe Position 4.1.						
statische Überlastbarkeit	ca. $2 \times p_{max}$ gilt für das Ventil in Ruhestellung ( $p_{max}$ aus Tabelle 2 Position 3.1)						
Volumenstrom	aus Pos. 3.1 ersichtlich. Bei doppeltwirkenden Verbrauchern (Differentialzylinder) Flächen verhältnis beachten, d.h. evtluell Rückfluß- größer als Zuflußstrom.						
Druckmittel	Hydrauliköl entsprechend DIN 51524 Teil 1 bis 3: ISO VG 10 bis 68 nach DIN 51519. Viskositätsgrenzen min. ca. 4, max. ca. 800 mm <sup>2</sup> /s; optimaler Betrieb ca. 10 ... 200 mm <sup>2</sup> /s. Auch geeignet für biologisch abbaubare Druckmedien des Typs HEPG (Polyalkylenglykol) und HEES (synthetische Ester) bei Betriebstemperaturen bis ca. +70°C. Ausführungen für Sonderflüssigkeiten siehe Position 6.2						
Temperatur	Umgebung: ca. -40 ... +80°C; Öl: -25 ... +80°C, auf Viskositätsbereich achten ! Starttemperatur bis -40°C zulässig (Startviskositäten beachten!), wenn die Beharrungstemperatur im anschließenden Betrieb um wenigstens 20K höher liegt. Biologisch abbaubare Druckmedien: Herstellerangaben beachten. Mit Rücksicht auf die Dichtungsverträglichkeit nicht über +70°C. <b>Einschränkungen bei explosionsgeschütztem Magnet beachten!</b>						

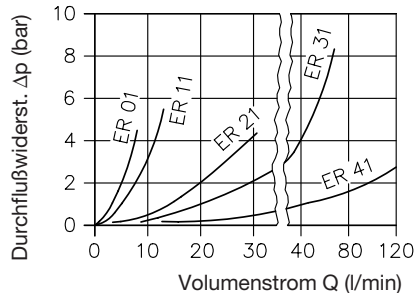
#### 2/2- und 3/2-Wegeventile



#### Zusatzelemente

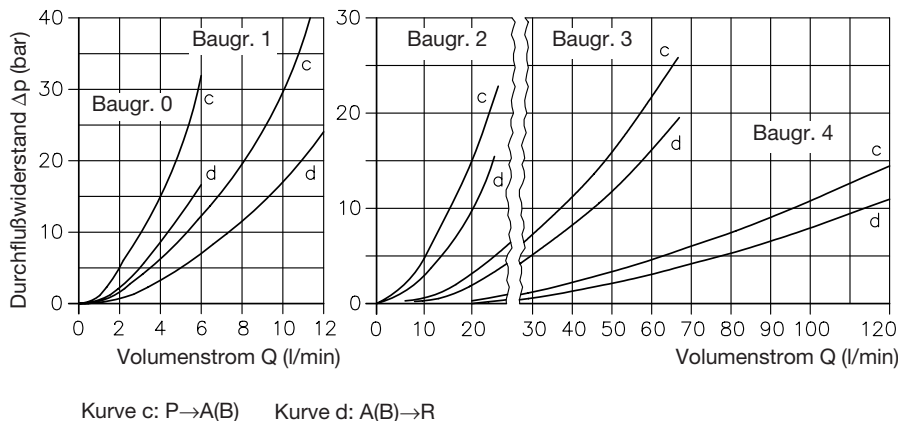
(nebenstehende  $\Delta p$ -Werte P→A(R) sind hinzuzuzählen!)

#### Rückschlagventil

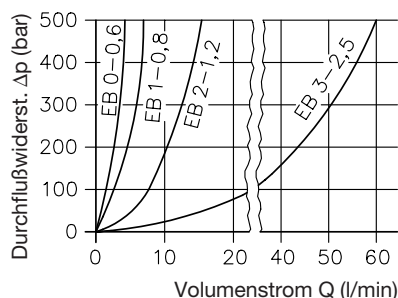


$\Delta p$ -Q-Kennlinien (Richtwerte) bei einer Ölviskosität von ca. 60 mm<sup>2</sup>/s

#### 3/3-, 4/3- und 4/2-Wegeventile



#### Blende

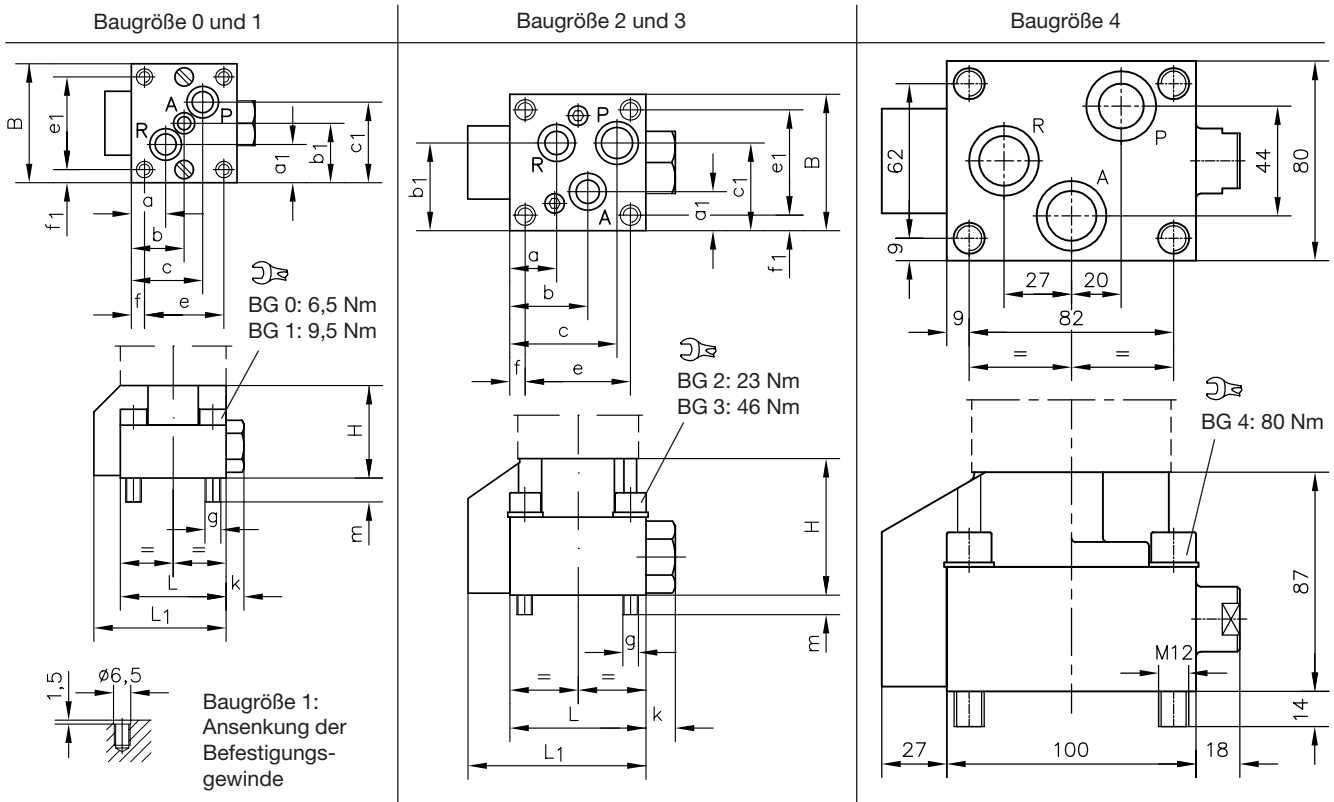


**3.3 Geräteabmessungen,** nur Ventilteil, Abmessungen der Betätigungsteile siehe Position 4.1 ff  
Alle Maße in mm, Änderungen vorbehalten!

**3.3.1 2/2- und 3/2-Wegeventile**

Kennzeichen .R2-..., .S2-..., .3-..., .Z3-..

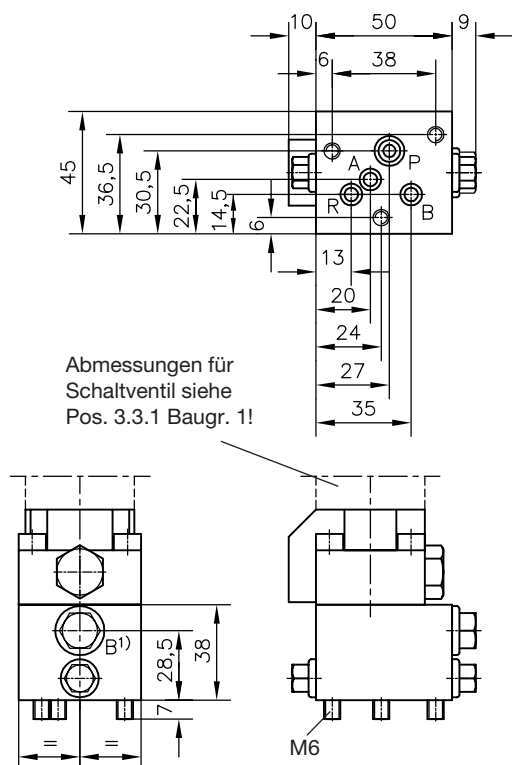
Bei 2/2-Wegeventilen ist Anschluss A intern blindgeschlossen! O-Ring beim Anflanschen des Ventiles jedoch beilegen



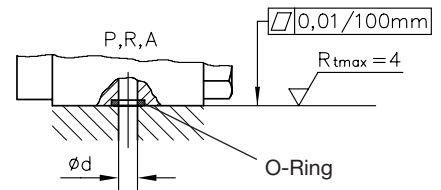
Baugr.	L	L1	B	H	a	a1	b	b1	c	c1	e	e1	f	f1	g	k	m
0	32	41,5	36	27	10	12	16	18	22	24	24	28	4	4	M5	7	4
1	40	50	45	35	13	14,5	20	22,5	27	30,5	30	35	5	5	M6	8	9
2	50	62,5	56	55	16,6	18	26,6	31	38,8	32	39	43	5,1	6,5	M8	11	10
3	70	91,5	70	70	24	20	40	45	55	45	54	54	8	8	M10	17	10

**3.3.2 4/2-Wegeventil**

Kennzeichen .4-.. bzw. .Z4-..



Anschlussbohrung und Abdichtung der Anschlüsse durch O-Ringe <sup>2)</sup>.



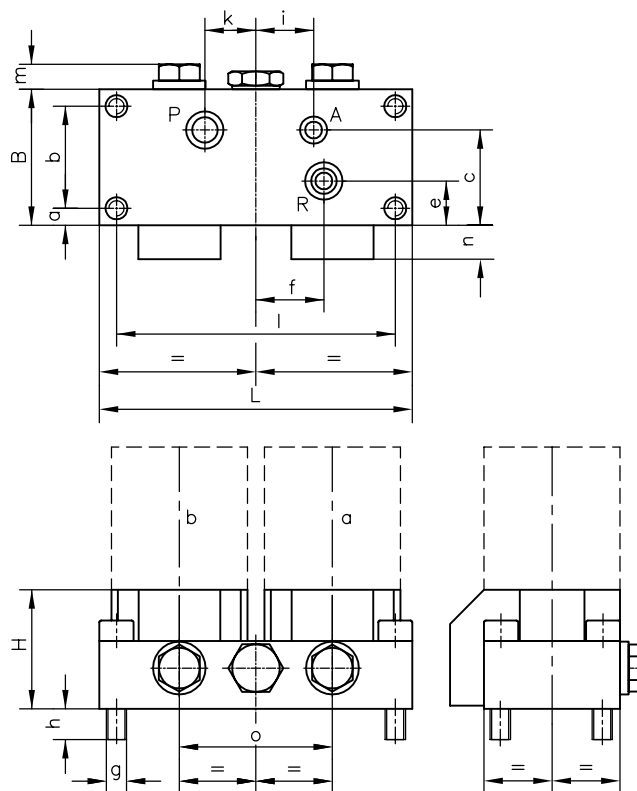
Baugröße	Anschlüsse	Ød	O-Ring NBR 90 Sh
2/2- und 3/2-Wege-Ventil	0	P und R	3,5 6x1,5
		A	3 3,5x1,2
	1	P und R	4,5 8x1,5
		A	4,5 5x1,5
	2	P	9 14x2
		A und R	9 10x2,2
3	P	12 17,12x2,62	
	A und R	12 13,95x2,62	
4/2-Wege-Ventil	4	A, P und R	20 KANTSEAL-Dichtring 6096 5217-00
		P	4,5 8x1,5
		A, B und R	4,5 5x1,5

1) Anschluss B: G 1/4 offen, bei Ausführung mit Anschlussplatte nach Position 5 oder beim Einsatz im Wegeventilverband VB11... nach D 7302

2) Bei Ersatzteilbestellung als Dichtsätze (siehe Position 4.5) erhältlich.

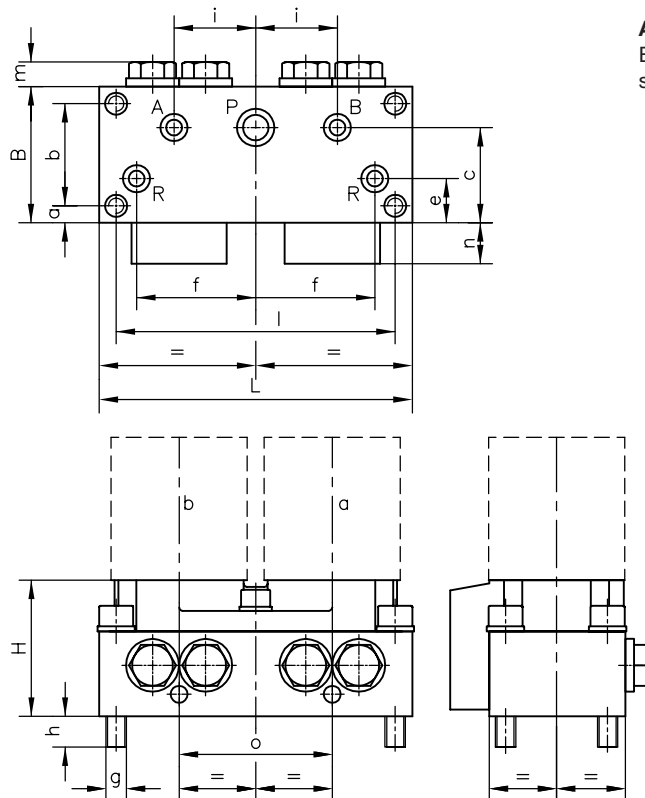
3.3.3 3/3- und 4/3-Wegeventile

3/3-Wegeventil  
Kennzeichen  
..21-..



	Baugröße				
	0	1	2	3	4
L	75	92	116	144	162
B	32	40	50	70	100
H	27	35	55	70	101
a	4	5	5,5	8	9
b	24	30	39	54	82
c	23	28	39	55	74
e	11	13	20	24	27
f	16	27	26	26	41
g	M5	M6	M8	M10	M12
h	3,5	9	10	10	16
i	19	20	26	20	25
k	13	15	22	20	25
l	66	82	103	128	144
m	7	8	11	17	18
n	10	10	13	22	26
o	38	45	53	72	82

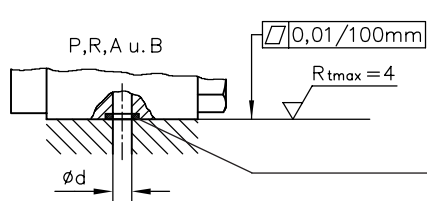
4/3-Wegeventil  
Kennzeichen  
..22-..



**Achtung:**

Beide Rücklaufanschlüsse R anschließen, sie sind ventilintern nicht miteinander verbunden.

	Baugröße			
	0	1	2	3
L	75	92	116	144
B	32	40	50	70
H	31	40	59	70
a	4	5	5,5	8
b	24	30	39	54
c	23	28	39	55
e	11	13	17	22
f	27	35	45	55
g	M5	M6	M8	M10
h	4,5	9	10	10
i	19	24	30	38
l	66	82	103	128
m	7	8	11	17
n	11	13	17	23
o	38	45	53	64



Anschlussbohrung und Abdichtung der Anschlüsse durch O-Ringe 1)

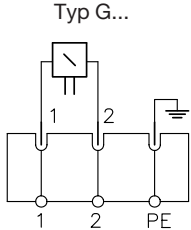
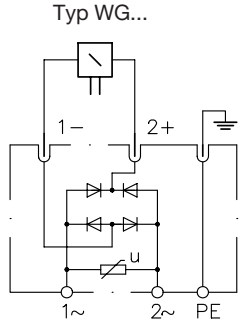
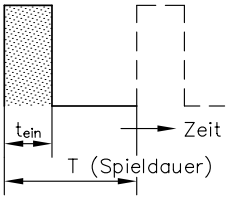
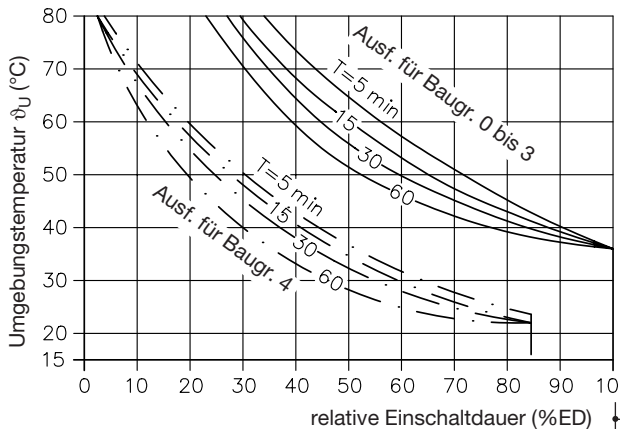
	Anschlüsse	Baugröße 0	Baugröße 1	Baugröße 2	Baugröße 3
Ød	P, R, A u. B	3,5	4,5	9	12
O-Ring	P	6x1,5	8x1,5	14x2	17,12x2,62
	R, A und B	6x1,5	5x1,5	10x2,2	13,95x2,62

1) Bei Ersatzteilbestellung als Dichtsatz (siehe Position 4.5) erhältlich

## 4. Betätigungsarten

### 4.1 Elektromagnetische Betätigung

Die Magnete sind gebaut und geprüft nach VDE 0580.

Ventiltyp nach Pos. 3.1	Baugröße 0		Baugröße 1		Baugröße 2		Baugröße 3		Baugröße 4			
	G...	WG... <sup>1)</sup>	G...	WG... <sup>1)</sup>	G...	WG...	G...	WG...	G...	WG...		
Nennspannung U <sub>N</sub>	12 V DC, 24 V DC, 110 V DC, 230 V AC siehe auch Position 4.1.2											
Strom I <sub>N</sub> <sup>2)</sup> (A)	0,67	0,08	0,83	0,1	1,1	0,13	2,1	0,26	3,6	0,44		
Leistung P <sub>N</sub> <sup>2)</sup> (W)	16	16	20	20	26	26	50	50	86	86		
Schaltzeit (Richtwert)	ein (ms)	40	80	100	100	140	140	175	175	150	150	
	aus (ms)	40	100	50	125	55	150	65	200	100 <sup>4)</sup>	350 <sup>4)</sup>	
Schaltungen / h	ca. 2000 (G.. und WG.. alle Baugrößen); ungefähr gleichmäßig verteilt zu verstehen											
Schutzart	IP 54 nach IEC 60529 (Stecker ordnungsgemäß montiert), IP 67 nach IEC 60529 bei explosionsgeschütztem Magnet											
Isolationsklasse	F						H					
Abschaltenergie (Ws)	0,16	0,16	0,24	0,24	0,38	0,38	1,59	1,59	3,4	3,4		
	Richt-Größtwert + ca. 10% nach Messungen bei Nennspannung und 20°C											
Gerätesteckdose, Anschluss und Schaltsymbol	①	⑤	②	④ <sup>1)</sup>	③	④	③	④	③	④		
Gerätesteckdose EN 175 301-803	① Zentralsteckdose MSD 2 <sup>3)</sup> ② Zentralsteckdose MSD 1 <sup>3)</sup> ③ Gerätesteckdose EN 175 301-803, z.B. MSD 3-309 <sup>3)</sup> ④ Adapter + Gerätesteckdose A MSD 1-MSD 3 + MSD 4-209 P10 <sup>3)</sup> ⑤ Adapter + Gerätesteckdose A MSD 2-MSD 3 WG + MSD 3-309 <sup>3)</sup>											
Ausführungen für Baugröße 0 und 1 siehe Position 4.1.1	 											
	Die angegebenen Gerätesteckdosen sind in der Ventilbestellbezeichnung automatisch enthalten. Weitere Steckdosen z.B. mit Freilaufdiode, Sparschaltungen oder Leuchtdioden siehe D 7163.											
Einsatz im Freien zul. Einschaltbedingungen	Die bisherige praktische Erfahrung zeigt, dass bei normalen Umweltbedingungen die Magnetventile bei senkrecht montiertem Magnet für den Einsatz im Freien geeignet sind.											
rel. Einschaltdauer	100% ED (Stempelung auf dem Magnet), jedoch Betriebseinschaltdauer beachten !											
rel. Einschaltdauer im Betrieb	 <div style="display: flex; justify-content: space-between;"> <div style="width: 45%;"> <p>rel. Einschaltdauer</p> <math display="block">t_r = \frac{t_{ein}}{T} \cdot 100 \text{ (%ED)}</math> </div> <div style="width: 50%;">  <p>Nebenstehende Kurven gelten für frei stehendes Einzelventil! Bei Einbau in Schaltkästen grundsätzlich Lüftungsschlitze vorsehen! Bei Blockschaltungen u. Umgebungstemperaturen über 40°C Anordnung so auslegen, dass unmittelbar nebeneinander liegende Magnetventile nicht längere Zeit gleichzeitig eingeschaltet sind.</p> </div> </div>											
erhöhter schaltbarer Druck abweichend von Position 3.1 für Baugröße 1, 2 und 4	bei Belastung ≤ 10% ED Umgebungstemperatur ≤ 40°C (nicht 4/3-Wegeventil Typ ...22)						Ventil Baugröße 1		Ventil Baugröße 2		Ventil Baugröße 4 Typ GR 2-4-G..	
Typ	G...u. WG..		G...u. WG..		G...u. WG..		G...u. WG..		G...u. WG..		G...u. WG..	
p <sub>max</sub> (bar)	700		700		700		700		400		60	
Q <sub>max</sub> <sup>5)</sup> (l/min)	8		8		12		12		60		60	

1) Nur mit Adapter, siehe Position 4.1.1

2) Die elektrischen Daten für G- u. WG-Magnete sind Richtwerte (max) und können fabrikatbedingt geringfügig abweichen.

3) bei Einzelbestellung der Gerätesteckdose diesen Typ angeben.

4) Stärkere Streuungen über 250 bar möglich

5) **Achtung:** Es ist die Speichermöglichkeit der unter hohen Druck stehenden Verbrauchervolumina zu berücksichtigen. Insbesondere bei Entlastung sind erforderlichenfalls durch Vorschalten von Blenden (siehe Tab. 3) Entspannungsschläge mit möglicher Beschädigung der Ventillinneile und vorzeitige Dauerbrüche an anderen Hydrokomponenten der Anlage zu vermeiden.



**4.1.1 Gerätesteckdosen für Ventile Baugrößen 0 und 1**

Die Normalausführung ist mit einer Zentralsteckdose bestückt (siehe Maßbild und Schaltsymbol)

Bestellbeispiel:

GR 2-1 -A 24

Wegesitzventil Pos. 3.1

Magnetspannung 24V DC  
Art der Gerätesteckdose

Ausführung	G	WG	A	N
Bemerkung	Zentralsteckdose (Serie)	Ventil mit Adapter und Gleichrichter (Steckdose) Bei Baugr. 0 ist der Gleichrichter bereits im Adapter enthalten	Ventil mit Adapter für Gerätesteckdose A EN 175301-803 (wird selbst beigestellt)	Ventil mit Adapter und Gerätesteckdose A EN 175301-803
Gerätesteckdosen Baugröße 0	MSD 2	MSD 2-MSD 3WG + MSD 3-309	MSD 2-MSD 3	MSD 2-MSD 3 + MSD 3-309
Baugröße 1	MSD 1	MSD 1-MSD 3 + MSD 4-209 P10	MSD 1-MSD 3	MSD 1-MSD 3 + MSD 3-309

**4.1.2 Magnetspannungen**

**Achtung:** Es ist unbedingt die Spannungsangabe erforderlich !

Beispiele: GR 2-2 - G 24 ( $I_{20} = 0,54 \text{ A}$ )  
G 3-0R - A 110 ( $I_{20} = 0,15 \text{ A}$ )  
WGZ 4-1 - W 200 ( $I_{20} = 0,11 \text{ A}$ )

Die angegebenen Nennleistungen sind ungefähre Richtwerte, die je nach Spannung u. Magnethersteller geringfügig abweichen können. Der Kaltstrom ergibt sich zu  $I_{20} = P_N / U_N$  (siehe Beispiele)

1) Auslegungshinweise

Gleichspannung (DC):

Die Spannungsangabe (Magnetauslegung) soll der tatsächlich anliegenden Versorgungsspannung entsprechen (ein Unterschreiten führt zu einer Kraftminderung, ein Überschreiten zu einer unzulässigen Magneterwärmung, Toleranz  $\pm 5\text{-}10\%$ )

Wechselspannung (AC):

Die Spannungsangabe soll der tatsächlich anliegenden Versorgungsspannung (50/60 Hz) entsprechen.

Durch eine entspr. Gleichrichtersteckdose ergibt sich eine Magnetspannung von ca.  $0,9 U_{AC-2} \text{ V}$ . Die jeweils eingesetzten Gleichstrommagnete sind aus der Tabelle ersichtlich (z.B. bei 110 V AC 50 Hz Magnet mit  $U_N = 98 \text{ V DC}$ )

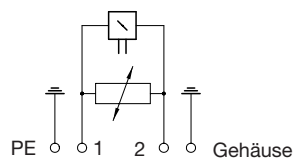
Spannungsangabe	Baugr. 0	Baugr. 1	Baugr. 2	Baugr. 3	Baugr. 4	
						DC 1) ( $\Delta U_N$ [V])
G 12	x	x	x	x	x	
G 24	WG...-WG 24	x	x	x	x	
G 24 EX		x (23 W)				
G 36	WG...-WG 42		x	x		
G 42	WG...-WG 48	x	x		x	
G 48		x	x	x	x	
G 80		x	x	x	x	
G 98	WG...-WG 110	x	x	x	x	
G 110		x	x	x	x	
G 125		x	x		x	
G 185	WG...-WG 200	x	x	x (180V DC)	x	
G 205	WG...-WG 230	x	x	x	x	
G 220		x	x	x	x	

**Hinweis** (für alle Ausführungen):

Bei Blockschaltungen Einschaltdauer nur bis max. 40% zulässig; außerdem ist zu vermeiden, zwei nebeneinanderliegende Magnete gleichzeitig zu betätigen.

**explosionssgeschützter Magnet**

Anschluss und Schaltsymbol



**Elektrische Daten für explosionssgeschützten Magnet**

ATEX-Konformitätsbescheinigung  
Kennzeichnung

TÜV-A 12ATEX 0006 X  
II 2 G Ex d IIB + H2 T4 Gb  
II 2 D Ex tb IIIC T135°C Db

Einschaltdauer  
Schutzart  
Nennspannung  $U_N$   
Nennleistung  $P_N$

100% ED  
IP 67 (IEC 60529)  
24 V DC  
23 W

**Einsatzbedingungen:**  
Umgebungstemperatur  
max. Mediumtemperatur  
elektrische Absicherung gegen Überlast (nach IEC 60127)  
Oberflächenschutz

-35 ... +40°C  
+70°C

$I_F < 1,6\text{-}A\text{-T}$   
Gehäuse galvanisch verzinkt  
Spule und Anschlussraum vergossen

**Achtung:**

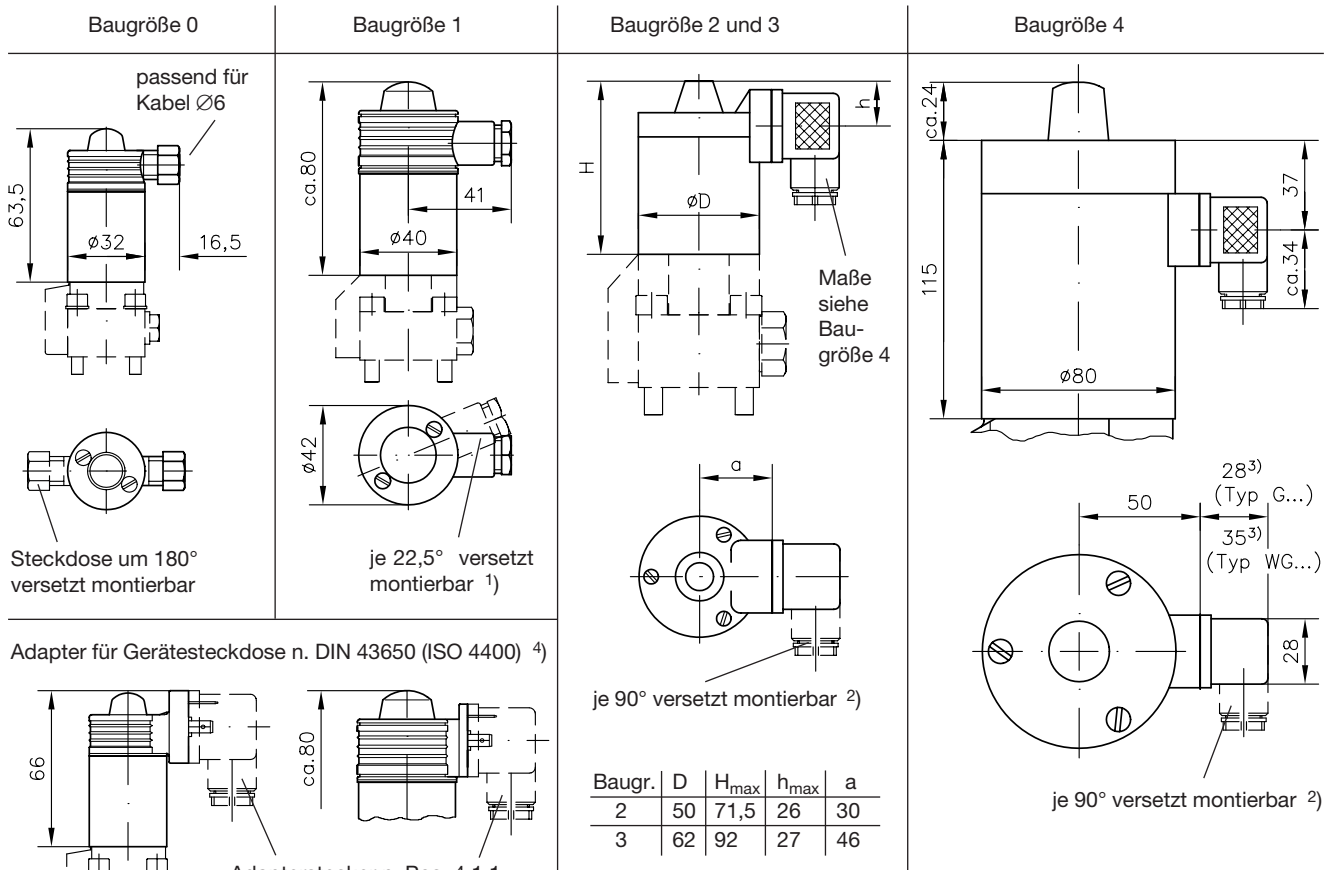
- Schaltsymbole 21 und 22 nicht in ex-geschützter Ausführung lieferbar

**Achtung:** gegen direkte Sonneneinstrahlung geeignet abschirmen.

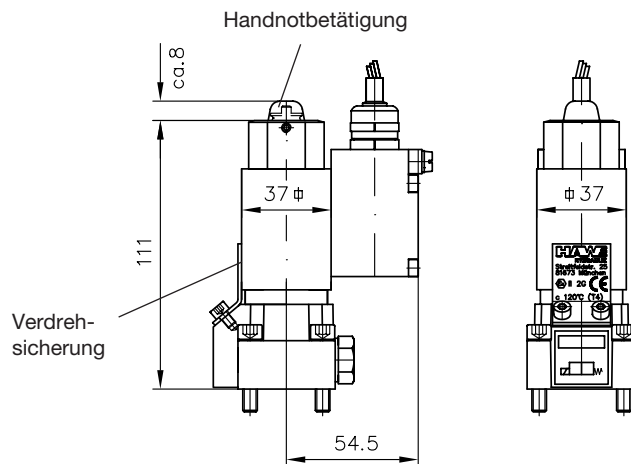
Es sind die Betriebsanleitungen B 03/2004 und B ATEX zu beachten!  
Elektrische Ausführung und Prüfung nach EN 60079-0, VDE 0170-1, VDE 0170-5

### 4.1.3 Geräteabmessungen

Alle Maße in mm, Änderungen vorbehalten!



#### Baugröße 1 explosionsgeschützter Magnet



- 1) bei Ventilverbänden (D 7302) nicht alle Winkelstellungen möglich
- 2) bei Ventilverbänden (D 7302) nur nach unten oder oben weisend
- 3) dieses Maß ist fabrikatbedingt und kann nach DIN 43650 bis 40 mm betragen
- 4) bei Baugröße 0 ist beim Typ WG.. der Gleichrichter im Adapter integriert; bei Baugröße 1 ist er in der aufgesteckten Gerätesteckdose

#### Handnotbetätigung

Baugröße	0	1	4	2	3
max. Betätigungskraft (N)	35	80	450	150	250
Bild	<p>Baugröße 0 und 1</p>				
Bemerkung	Drücken des unter die Gummikappe ragenden Magnetstiftes			Notbetätigungsbolzen bei Bedarf mit entspr. Stiftwerkzeug (z.B. Schraubendreher) nach innen drücken Handnotbetätigung kann außer Kraft gesetzt werden durch Einschrauben einer Schraube M3x5 DIN 921	



### 4.2 Hydraulische und pneumatische Betätigung

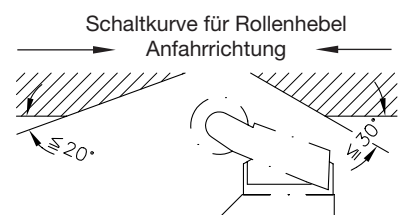
Das Betätigungselement ist ein einfachwirkender Steuerkolben mit Federrückzug.  
 Die Schaltstellung a wird so lange eingenommen, als Steuerdruck ansteht. Bei Steuerdruckentlastung geht das Ventil selbsttätig in die Ausgangsstellung 0 zurück.  
 Der Steuerkolben ist leckverlustrfrei abgedichtet.

Betätigungsart		hydraulisch (nur Baugröße 0 ... 3)				pneumatisch (Baugröße 1, 2, 3)		
Steuermedium		Öl				Druckluft geölt und gefiltert		
Kennzeichen		<b>H...</b>				<b>P...</b>		
Bild								
Baugröße		0	1	2	3	1	2	3
Steuerdruck (bar)	max	500	700	500	400	15		
	min	16	12	9	9	4	2,5	2,5
Steuervolumen (cm³)		0,2	0,4	0,7	6,1	1	2,5	7
Abmessungen (mm) Änderungen vorbehalten!	D	32	39	49	60	39	49	60
	H	44	36	52	77	36	39	52
	SW	27	27	32	41	---	---	---
Temperatur (Umgebung u. Steuermedium)		-40 bis + 80°C				-20 bis + 70°C		

### 4.3 Mechanische Betätigung

Das Betätigungselement ist ein Taststift mit Federrückzug, welcher direkt für senkrecht oder über Rollenhebel für waagrecht verlaufende Betätigungsrichtung verwendet wird. Das Ventil ist in Schaltstellung a, wenn das Betätigungselement durch das Betätigungsmittel in den schraffierten Bereich des Hubweges gedrückt ist.

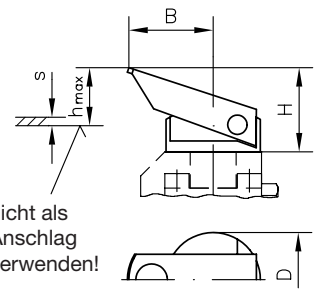
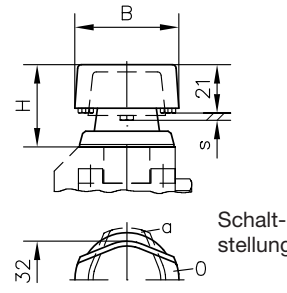
Betätigungsart		Tastrolle (Baugröße 1, 2, 3)			Taststift (Baugröße 1 und 2)	
Kennzeichen		<b>K...</b>			<b>T...</b>	
Bild						
Baugröße		1	2	3	1	2
Schaltkraft im Bereich	s (N)	25 bis 28	42 bis 47	55 bis 80	51 bis 57	95 bis 120
Schalt- wege (mm)	Funktionsbeginn (H + h)	38,5 ±0,5	46,5 ±0,5	76 ±0,5	---	---
	Funktionsweg	h	10,5 ±0,5	15,5 ±0,5	4	5
	Schaltstellungsbereich	s	3 ±0,5	4 ±0,5	6 ±0,5	---
Abmessungen (mm)	D	39	49	60	39	49
	d	25	25	35	18	22
	H	28	31	46	20,5	25,5
	H1	---	---	---	16,5	20,5
	a	42	41	62,5	---	---
Änderungen vorbehalten !	b	21	21	26	---	---
	c	12	12	15	---	---



### 4.4 Manuelle Betätigung

Tasthebel Kennz. F: Das Betätigungselement ist ein Tasthebel, der auf einen mit Rückstellfeder ausgerüsteten Taststift wirkt. Schaltstellung a vorhanden, solange der Tasthebel gedrückt wird und im schraffierten Bereich ist.

Drehgriff Kennz. D: Betätigungselement mit Rastenstellung. Schaltstellung a oder 0 jeweils durch Weiterdrehen um 90°, Drehrichtung beliebig.

Betätigungsart		Tasthebel (Baugröße 1, 2, 3)			Drehgriff (Baugr. 0, 1, 2)		
Kennzeichen		F...			D...		
Bild							
Baugröße		1	2	3	0	1	2
Schaltkraft im Bereich	s (N)	25 bis 28	42 bis 47	55 bis 80	---	---	---
Schaltmoment	(Ncm)	---	---	---	45	63	98
Schaltwege (mm)	h <sub>max</sub>	20,5	23,5	45	---	---	---
	s	3,5	4	10	3,5	3,5	5
Abmessungen (mm)	D	39	49	60	---	---	---
	H	37	43	70	38	40	47
Änderungen vorbehalten !	B	34,5	32	56,5	43	43	52

### 4.5 Dichtsätze

Die Dichtsätze enthalten neben den O-Ringen zur Abdichtung der Anschlüsse (siehe Position 3.3) noch weitere Dichtungen und Teile. Detailinformationen sind den Ersatzteillisten E 7300-0, E 7300-1, E 7300-2, E 7300-3 und E 7300-4 zu entnehmen.

Schalt-symbol	Bau-größe	Dichtsätze bei Betätigung	
		G, WG, K, T, F und D	H und P
..R2 ..S2 ..3 ..Z3 ..4 ..Z4	0	1 x DS 7300-01	1 x DS 7300-01 1 x DS 7300-03
	1	1 x DS 7300-11	1 x DS 7300-11 1 x DS 7300-13
	2	1 x DS 7300-2N	1 x DS 7300-2N 1 x DS 7300-23
	3	1 x DS 7300-31	1 x DS 7300-31 1 x DS 7300-34
	4	1 x DS 7300-41	
..21	0	1 x DS 7300-02	1 x DS 7300-02 2 x DS 7300-03
	1	1 x DS 7300-12	1 x DS 7300-12 2 x DS 7300-13
	2	1 x DS 7300-21N	1 x DS 7300-21N 2 x DS 7300-23
	3	1 x DS 7300-32	1 x DS 7300-32 2 x DS 7300-34
	4	1 x DS 7300-42	
..22	0	1 x DS 7300-02	1 x DS 7300-02 2 x DS 7300-03
	1	1 x DS 7300-12	1 x DS 7300-12 2 x DS 7300-13
	2	1 x DS 7300-22	1 x DS 7300-22 2 x DS 7300-23
	3	1 x DS 7300-33	1 x DS 7300-33 2 x DS 7300-34

## 5. Einzelventil mit Anschlussplatte

Die 2/2-, 3/2-, 3/3-, 4/2- und 4/3-Wegesitzventile nach Position 3 sind so ausgebildet, dass alle Anschlüsse als Bohrungen mit O-Ring-Dichtungen auf der plangeschliffenen Ventilunterseite münden. Für den direkten Rohrleitungsanschluss können die hier beschriebenen Anschlussplatten genutzt werden.

### 5.1 Lieferbare Ausführungen, Hauptdaten

Bestellbeispiel: GR 2-2 - 1/2S - G 12 - 220

Ventilbez. nach Pos. 3 gewünschter Einstelldruck in bar  
(Druckbereich je nach Feder, siehe ②)

	Kennzeichen	Anschlussgewinde ISO 228/1 <sup>1)</sup>	lieferbar für Baugröße	Schaltsymbol-Übersicht				
				Schaltsymbol mit Betätigungssymbol ergänzen				
				2/2-Wegev.	3/2-Wegev.	3/3-Wegev.	4/2-Wegeventil	4/3-Wegeventil
<b>①</b> Einfacher Anschlussblock	<b>-1/4</b>	G 1/4	0 und 1					
	<b>-3/8<sup>2)</sup></b>	G 3/8	1 und 2					
	<b>-1/2</b>	G 1/2	2 und 3					
	<b>-3/4</b>	G 3/4	3 und 4					
	<b>-1</b>	G 1	4					
Für Parallel- und Hintereinanderschaltung geeignet unter Beachtung der zulässigen Belastbarkeit der Anschlüsse P, A, B und R gemäß Position 3.2 „Betriebsdruck“								
<b>②</b> Anschlussblock mit Druckbegrenzungsventil  ...S fest eingestellt  ...SR regelbar	<b>-1/4 S(R)</b>	G 1/4	0 und 1			Anschlussblock mit Druckbegrenzungsventil für 3/3- und 4/3-Wegeventile nicht lieferbar!		
	<b>-3/8 S(R)</b>	G 3/8	1 und 2					
	<b>-1/2 S(R)</b>	G 1/2	2					
	größere Ausführungen nicht lieferbar!							
Druckbereiche:		Kennz.	Ventilbaugröße	Druck (bar)		Durch die Druckangabe in der Bestellbezeichnung sind der Druckbereich sowie die Federn (Baugröße 0) bzw. Federn und Ventilsitze (Baugröße 1 und 2) festgelegt		
		-1/4 S(R)	0	(0) ... 350 (0) ... 500				
			1	(0) ... 100 (0) ... 200				
		-3/8 S(R)	1 und 2	(0) ... 400 (0) ... 700				
		-1/2 S(R)	2	(0) ... 400 (0) ... 700				
Anschluss R nur Rücklauf (drucklos) zur Gewährleistung der Funktion des Druckbegrenzungsventiles. Parallelschaltung weiterer Ventile mit Anschlussplatte nach ① ja, nach ② nein								
<b>③</b> Anschlussblock mit Umgehungs-Rückschlagventil  Größere Ausführungen nicht lieferbar!	<b>-1/4 C</b>	G 1/4	0 und 1	 dieser Anschlussblock nur für 2/2-Wegeventile!  $p_{max}$ (bar) und $Q_{max}$ (l/min) wie aufgebautes Ventil				
	<b>-3/8 C</b>	G 3/8	1 und 2					
	<b>-1/2 C</b>	G 1/2	2					
	<b>-3/4 C</b>	G 3/4	3					
Ein Umgehungs-Rückschlagventil (RK 3 nach D 7445) ist erforderlich, wenn ein Durchfluß in Richtung R→P stattfinden soll. Druckstöße (Dekompressionsstöße) in Richtung R→P vermeiden! Druckbelastbarkeit von R siehe Pos. 3.2.								
<b>④</b> Anschlussblock mit Rückschlagventilen in Graetzschaltung	<b>-1/4 G</b>	G 1/4	0 und 1	 dieser Anschlussblock nur für 2/2-Wegeventile!  $p_{max}$ (bar) und $Q_{max}$ (l/min) wie aufgebautes Ventil				
	<b>-3/8 G</b>	G 3/8	2					
	<b>-1/2 G</b>	G 1/2	3					
	<b>-3/4 G</b>	G 3/4	4					
	Ausführung mit G 1 nicht lieferbar							
Die Graetzschaltung ermöglicht die Funktionsausnutzung des 2/2-Wegeventiles in beiden Durchflußrichtungen. Die Anschlüsse P und R sind hier völlig gleichwertig und deshalb im Anschlussblock nicht eigens gekennzeichnet.								

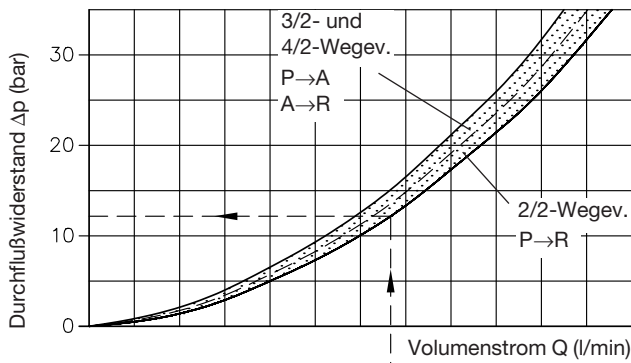
1) für Rohrverschraubungen mit Einschraubzapfen Form B DIN 3852 Blatt 2

2) nicht für Schaltsymbole 4 und Z4 (Tabelle 1)

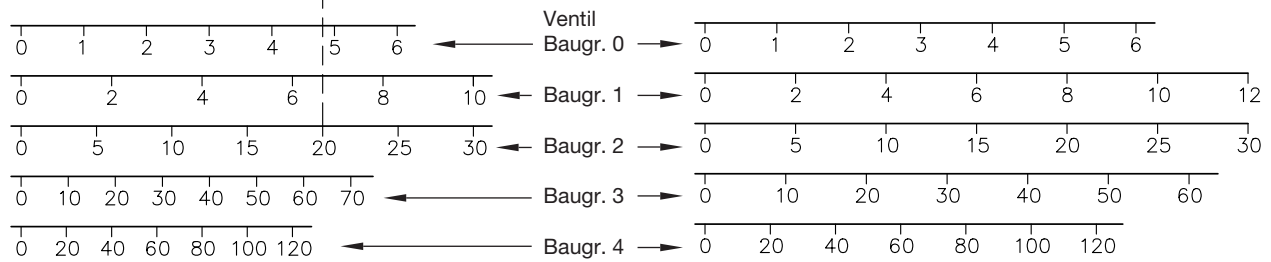
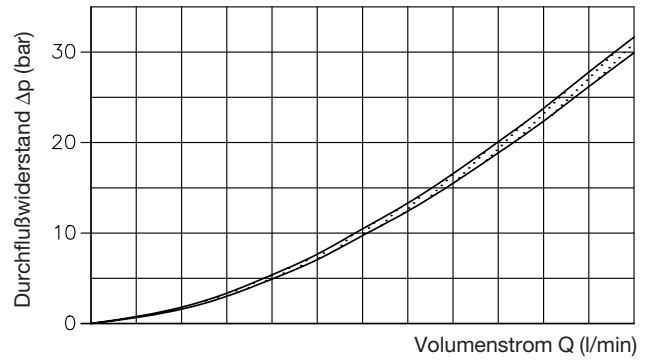
### 5.2 $\Delta p$ - Q - Kennlinien

Richtwerte für die Kombination Ventil und Anschlussplatte bei einer Ölviskosität von ca. 60 mm<sup>2</sup>/s

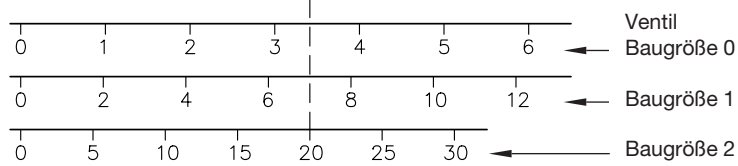
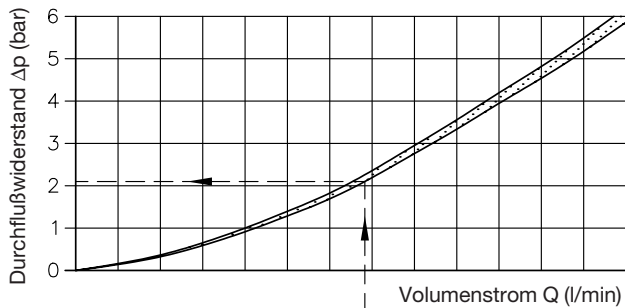
Durchflußrichtung P→R  
Anschlussplatten ①, ② und ③



Durchflußrichtung P→R (R→P)  
Anschlussplatten ④



Durchflußrichtung R→P  
Anschlussplatten ⑤



**Beispiel:**

Durch ein GR 2-2-1/2 C-G 24 (Anschlussplatte ③) fließen 20 l/min

$\Delta p_{P \rightarrow R} \approx 12 \dots 14$  bar nach Diagramm links oben;

$\Delta p_{R \rightarrow P} \approx 2$  bar nach Diagramm links unten

**5.3 Geräteabmessungen** Alle Maße in mm, Änderungen vorbehalten!

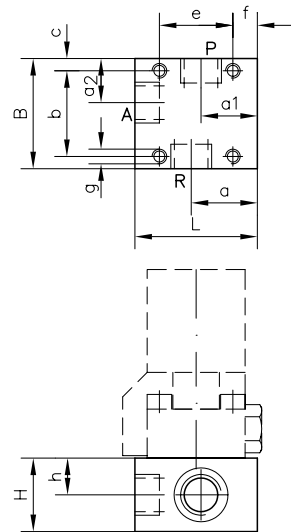
**5.3.1 Anschlussplatten nach ① und ③**

**2/2- und 3/2-Wegeventile**

**Achtung:** Bei 2/2-Wegeventil fehlt Anschluss A, sonstige Abmessungen wie 3/2-Wegeventil.

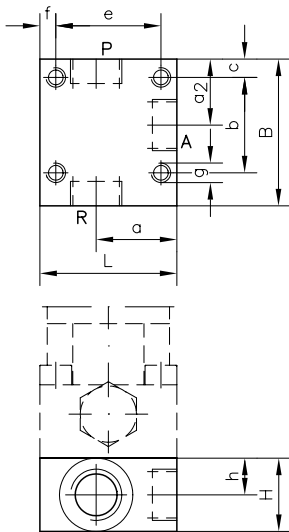
Baugröße 0 und 1

Typ: ...-1/4(C) bzw. ...-3/8(C)  
z.B. GZ 3-1-1/4C-G 24



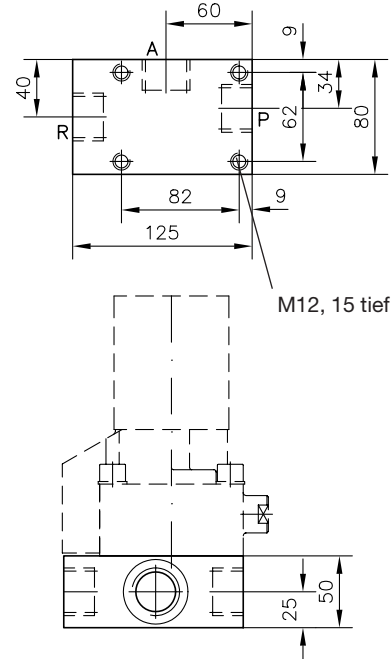
Baugröße 2 und 3

Typ: ...-3/8(C); ...-1/2(C); ...-3/4(C)  
z.B. WG 3-3-1/2-G 24



Baugröße 4

Typ: ...-3/4 bzw. ...-1  
z.B. GS 2-4-1-G 24



Baugröße	Anschluss P, R u. A	L	B	H	a	a1	a2	b	c	e	f	g	h
0	G 1/4	40	36	25	16	16	18	28	4	24	4	M5, 6 tief	12,5
1	G 1/4	50	45	30	29	21	20	35	5	30	10	M6,	15
	G 3/8	50	45	30	27	23	18	35	5	30	10	10 tief	15
2	G 3/8	56	60	30	33	--	33	39	5,5	43	6,5	M8,	15
	G 1/2	56	60	30	33	--	27	39	7,5	43	6,5	10 tief	15
3	G 1/2	70	80	40	43	--	40	54	18	54	8	M10,	20
	G 3/4	70	80	40	41	--	40	54	18	54	8	10 tief	20

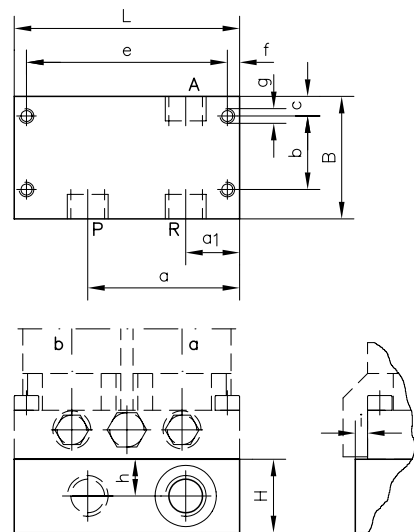
**3/3-Wegeventil**

Typ: ..21-0-1/4

bis

..21-4 - 1

z.B. WG 21-2-3/8-WG 230

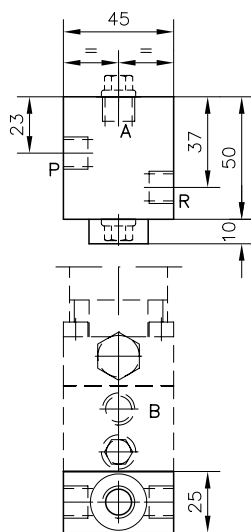


**4/2-Wegeventil**

Typ: ..4-1-1/4

..Z4-1-1/4

z.B. G 4-1-1/4-G 24



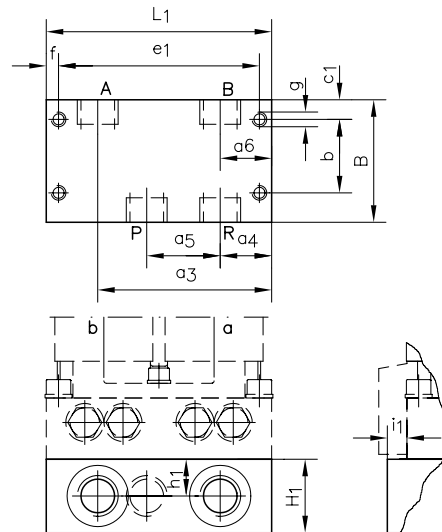
**4/3-Wegeventil**

Typ: ..22-0-1/4

bis

..22-4 - 1

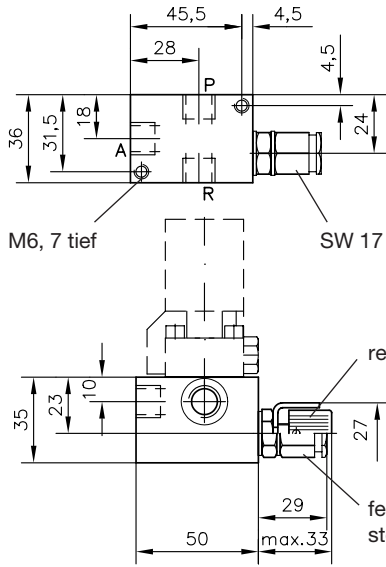
z.B. G 22-1-1/4-G 24



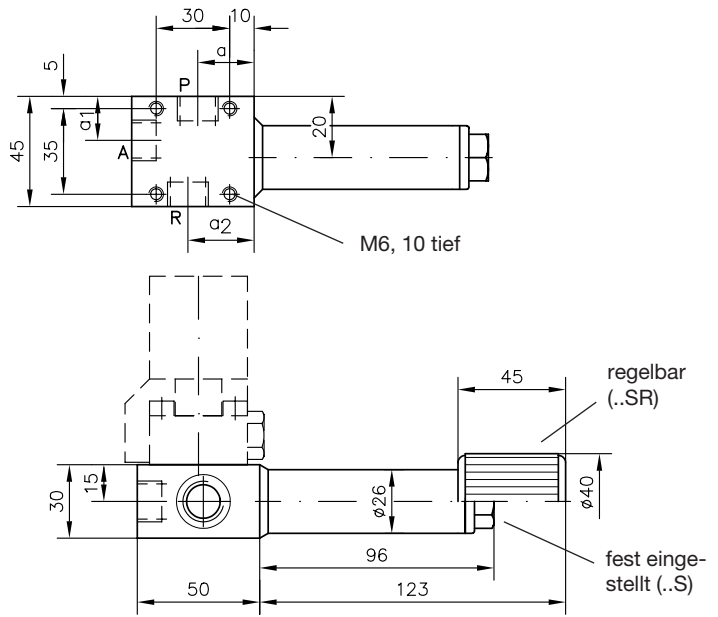
Baugr.	L	L1	B	H	H1	a	a1	a2	a3	a4	a5	a6	b	c	c1	e	e1	f	g	h	h1	i	i1
0	75	75	40	25	25	50	20	30	56,5	15	25	18,5	24	8,5	9	66	66	4,5	M5, 6 tief	12,5	14	12,5	7,5
1	92	92	50	30	30	62	22	22	71	21	30	21	30	7	7	82	82	5	M6, 10 tief	15	15	8	8
2	116	116	60	30	30	81	31	31	88	24	38	28	39	12,5	12,5	103	103	6,5	M8, 10 tief	15	15	3	3
3	144	144	80	40	40	92	46	52	110	29	43	34	54	18	18	128	128	8	M10, 12 tief	20	20	10	10
4	162	182	100	63	63	106	40	56	141	31	60	41	82	9	9	144	164	9	M12, 12 tief	38	38	0	0

5.3.2 Anschlussplatten nach ②

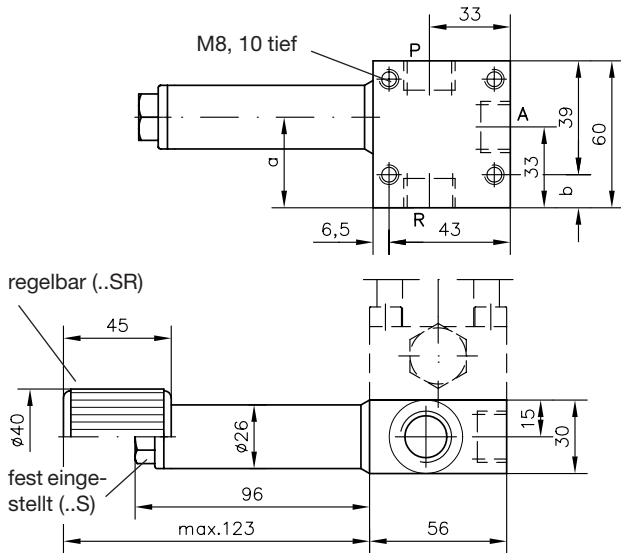
Baugröße 0 Typ: ...-1/4 S(SR)



Baugröße 1 Typ: ...-1/4 S(SR); ...-3/8 S(SR)

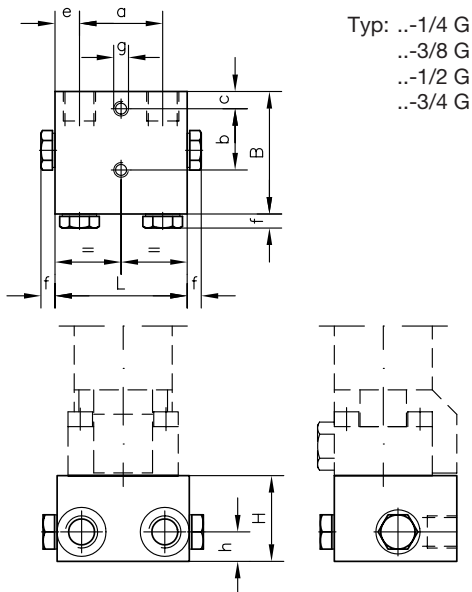


Baugröße 2 Typ: ...-3/8 S(SR); ...-1/2 S(SR)



Baugröße	Anschlüsse P, R und A	a	a1	a2	b
0	G 1/4	--	--	--	--
1	G 1/4	21	20	29	--
	G 3/8	23	18	27	--
2	G 3/8	30	--	--	15,5
	G 1/2	37	--	--	13,5

5.3.3 Anschlussplatten nach ④



Bau- größe	L	B	H	a	b	c	e	f	g	h
0	44	50	30	24	30	10	10	9	M5, 5 tief	14
1	54	50	35	34	25	7	10	9	M6, 10 tief	12
2	60	60	40	35	30	8	12,5	9	M8, 10 tief	14
3	80	80	50	46	40	10	17	10,5	M10, 10 tief	18
4	100	112	63	55	50	15	22,5	4	M12, 15 tief	21

## 6. Anhang

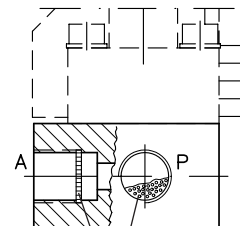
### 6.1 Schutz der Wegesitzventile vor gröberen, gelegentlich auftretenden Verunreinigungen

Wegesitzventile sind gegen mikrofeinen, im Hydrauliköl stets vorhandenen Schwebeschmutz weitgehend unempfindlich. Grobe, gelegentlich auftretende, vom Ölstrom mitgeschleppte Verunreinigungen, z.B. losgerissene Partikel von Manschetten, Zunder, Metallspäne usw., können aber zu abrupten Störungen führen, wenn ein solches Teilchen im Ventilspalt hängen bleibt und das Ventil am Schließen hindert. Deshalb werden die Ventile werkseitig bereits durch eingebaute Siebelemente weitgehend geschützt.

Zum weiteren, vorbeugenden Schutz sind in die Anschlussplatten nach Position 5 für die Ventil-Baugröße 0 bei A(B) und für Baugr. 1 bei P und A(B) Siebscheiben HFC 1/4 oder HFC 3/8 nach D 7235 eingeschraubt (serienmäßig). Die Baugrößen 2, 3 u. 4 mit Anschlussgewinden G 3/8, G 1/2 und G 3/4 können selbst nachgerüstet werden. Siebelemente für G1-Gewindebohrungen sind nicht lieferbar.

Die Siebelemente sind kein Ersatz für übliche Hydraulikfilter. Sie reichen jedoch, wie die Praxis zeigt, für Kleinhydrauliken zum Schutz vor Fehlfunktionen aus. Treten solche auf, sollten zunächst die Siebelemente überprüft werden.

Der besseren Übersichtlichkeit wegen werden diese Siebelemente nicht extra dargestellt. Ausführlich würden die Schaltsymbole wie unten gezeigt aussehen.

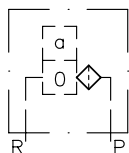


Siebelemente HFC nach D 7235

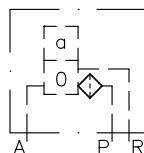
#### Schaltsymbole

Einzelventile nach Position 3:

2/2-Wegeventil

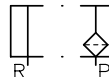


3/2-Wegeventil

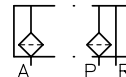


Anschlussplatten nach Position 5:

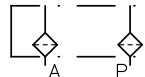
2/2-Wegeventil



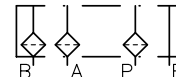
3/2-Wegeventil



3/3-Wegeventil



4/2- u. 4/3-Wegeventile



### 6.2 Ausführungen für Sondermedien

- HFA (Wasser-Glykol-Gemisch nach VDMA 24317)

Zum Korrosionsschutz sind funktionswichtige Teile aus nichtrostendem Stahl (Ventilkugeln, Sitz, Schaltstift usw.) oder tenifergehärtet (Gehäuse, bei Baugröße 3 galv. verzinkt, Verschlusschraube usw.).

Es sind nur die 2/2-, 3/2- und 4/2-Wegeventile lieferbar (Schaltsymbole R2, S2, 3, Z3, 4, Z4 nach Tabelle 1, Position 3.1).

Typenbezeichnung: G 3-1-G 24 **HFA**

Baugröße	Druck $P_{max}$ (bar)	Volumenstrom $Q_{zul}$ (l/min) ca. bei Rücklaufgedr.:		Bemerkung:
		1 bar	2 bar	
0	400	3	4	Ein geringer Gegendruck in der Rücklaufleitung wird häufig als Gewichtsdruck der Flüssigkeit durch Anordnen des Behälters an der höchsten Stelle des Systems erzielt.
1		5	6	
2		14	18	
3		36	45	

Zur Vermeidung von Kavitationsschäden ist bei Ventilen mit Rücklaufanschluss (3/2- und 4/2-Wegeventile sowie 2/2-Wegeventile in Bypass-Schaltung zum Tank) bei Einsatz in Speicherkreisläufen der Durchfluß durch eingangsseitig vorgeschaltete Drosseln (selbst gefertigte Kaskadendrosseln oder Drosselstrecken mittels schraubenartig aufgewickelter Rohrleitung engen Durchmessers) so zu begrenzen, dass bei betriebsmäßig höchst möglichem Druck die vorher angegebenen, zulässigen Durchfluß-Werte nicht überschritten werden.

- Bremsflüssigkeit auf Glykolbasis  
Ausführungen für Bremsflüssigkeit auf Glykolbasis (z.B. ATE) oder andere Sondermedien mit Dichtungen aus EPDM (Ethylen-Propylen-Dien-Kautschuk).

Typenbezeichnung: GR 2-2-G 24 **AT**

- Medien, bei denen FKM (Viton)-Dichtungen (Flour-Kautschuk) notwendig sind z.B. einige HFD-Flüssigkeiten (schwerentflammbar, nach VDMA 24317)

Typenbezeichnung: WGS 2-0-WG 230 **PYD**



## 7. Masse (Gewicht) ca. in kg

### Grundventil komplett mit Betätigung nach Position 3 und 4

Betätigungsart	Typ	2/2- und 3/2-Wegeventil Baugröße					3/3-Wegeventil Baugröße					4/3-Wegeventil Baugröße				4/2-Wegeventil Baugröße	
		0	1	2	3	4	0	1	2	3	4	0	1	2	3	1	
elektrisch	G..	0,4	0,65	1,2	3,1	7,2	0,8	1,4	2,9	5,9	16,3	0,9	1,6	3,0	6,0	1,9	
	WG..	0,4	0,7	1,2	3,1	7,2	0,8	1,5	2,9	5,9	16,3	0,9	1,7	3,1	6,0	2,0	
hydraulisch	H..	0,4	0,5	1,1	2,8	--	0,8	1,1	2,7	5,2	--	0,8	1,3	2,8	5,3	1,8	
pneumatisch	P..	0,4	0,4	0,9	2,2	--	--	0,9	2,3	4,1	--	--	1,1	5,4	4,2	1,7	
mechanisch	Tastrolle	K..	--	0,4	0,8	2,0	--	--	0,9	2,1	3,7	--	--	1,1	5,2	3,8	1,7
	Taststift	T..	--	0,4	0,8	--	--	--	0,8	2,1	--	--	--	1,0	5,2	--	1,6
von Hand	Tasthebel	F..	--	0,4	0,8	2,0	--	--	0,9	2,1	3,7	--	--	1,1	5,2	3,8	1,7
	Drehgriff	D..	0,4	0,4	0,9	--	--	0,8	0,9	2,2	--	--	0,8	1,1	5,3	--	1,7

### Anschlussplatten nach Position 5

Nur für Anschlussblock, Gewicht für Wegesitzventil siehe oben !

	Baugröße				
	0	1	2	3	4
einfacher Anschlussblock ①	0,2	0,5	1,0	1,2	3,8
Anschlussblock ② mit Druckbegrenzungsventil	0,4	1,2	1,6	--	--
Anschlussblock ③ mit Umgehungs-Rückschlagventil	0,2	0,5	1,0	--	--
Anschlussblock ④ mit Rückschlagventilen in Graetzschaltung	0,5	0,7	1,0	2,4	4,7

## 8. Typenübersicht

**G R2 - 2 R - G 24**

**WG 3 - 1 -1/2S - WG 110 - 230**

**H 22 - 3**

Magnetspannung

Zusatzangaben (Option)  
z.B. Sonderspannungen, Sondermedien, Druckeinstellung  
(Position 4.1; 5.1; 6.2)

Anschlussplatten (Option), siehe Position 5

**-1/4, -3/8, -1/2, -3/4, -1** einfacher Anschlussblock

**-1/4S, -3/8S, -1/2S** Anschlussblock mit Druckbegrenzungsventil

**-1/4SR, -3/8SR, -1/2SR** Anschlussblock mit regelbarem Druckbegrenzungsventil

**-1/4C, -3/8C, -1/2C, -3/4C** Anschlussblock mit Umgehungs-rückschlagventil  
(für 2/2-Wegeventile)

**-1/4G, -3/8G, -1/2G, -3/4G** Anschlussblock mit Rückschlagventilen in Graetzschaltung  
(für 2/2-Wegeventile)

Zusatzelemente (Option), siehe Position 3.1

**R** Rückschlagventil in P-Kanal

**B** Blende in P-Kanal

**S** Rückdrucksperre in R-Kanal (nur Baugröße 0 und 1)

**RS, BS** Kombination Rückschlagventil bzw. Blende mit Rückdrucksperre (nur Baugröße 0 und 1)

Baugröße  
**0, 1, 2, 3, 4**

Durchflussschema

**R2, S2** 2/2-Wegeventile

**3, Z3** 3/2-Wegeventile

**21** 3/3-Wegeventile

**22** 4/3-Wegeventile (nicht Baugröße 4)

**4, Z4** 4/2-Wegeventile (nur Baugröße 1)

Betätigung

**G** elektromagnetisch DC-Ausführung

**WG** elektromagnetisch AC-Ausführung (50/60 Hz)

**H** hydraulisch (nicht Baugröße 4)

**P** pneumatisch (nicht Baugröße 0 und 4)

**K** Tastrolle (nicht Baugröße 0 und 4)

**T** Taststift (nicht Baugröße 0, 3 und 4)

**F** Tasthebel (nicht Baugröße 0 und 4)

**D** Drehgriff (nicht Baugröße 3 und 4)