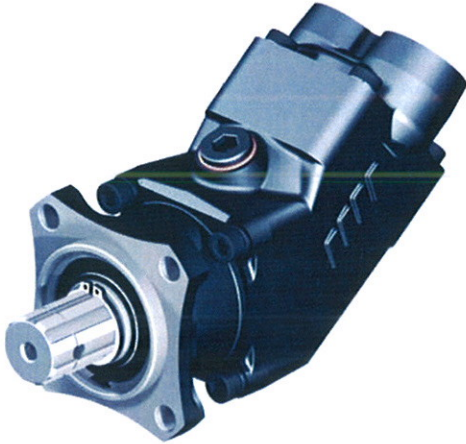


POMPE A PISTONI AD ASSE INCLINATO BENT AXIS PISTON PUMPS

CODICE FAMIGLIA **108-015**
FAMILY CODE **108-915**

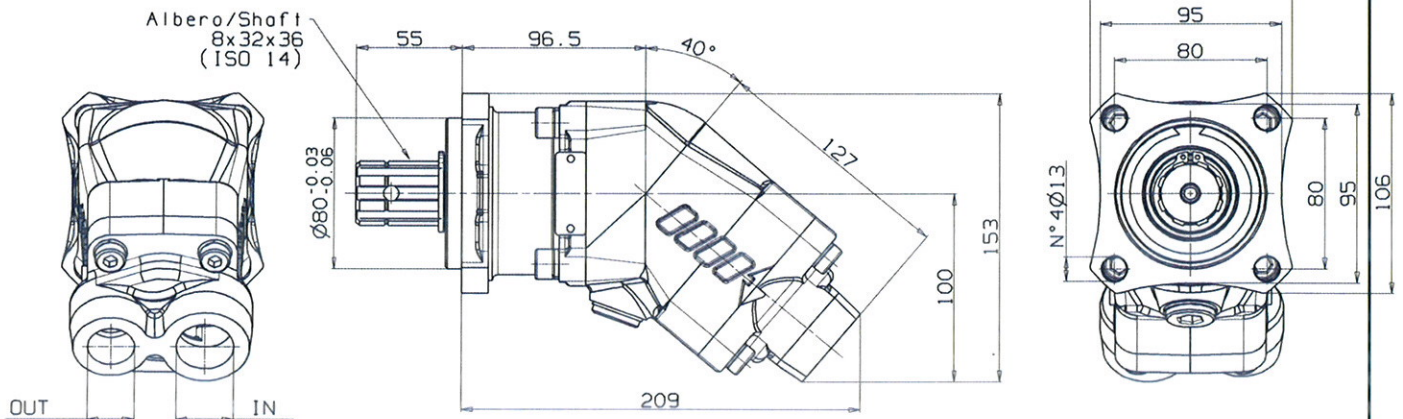
"HDS" 25-34



| | | | | | |
|---|--|--|----------|---------|------|
| Fluido idraulico Fluid | Minerale o sintetico compatibile con guarnizioni: Mineral or synthetic compatible with the following seals: FKM, FPM, HNBR | | | | |
| Viscosità cinematica consigliata Kinematic viscosity suggested | T media ambiente (°C) Average ambient temp. (°C) | < -40 | -40 ÷ 10 | 10 ÷ 35 | > 35 |
| | VG (cSt = mm ² /s) | 16 | 22 | 32 | 46 |
| Viscosità cinematica ottimale di esercizio Optimale kinematic viscosity | | VG = 10 cSt ÷ 100 cSt | | | |
| Viscosità cinematica max consentita all'avviamento Max kinematic viscosity suggested at the start-up | | VG = 750 cSt | | | |
| Indice di viscosità consigliato Viscosity index suggested | | VI > 100 | | | |
| Grado di filtrazione Oil filtering | | > 200 bar: 10 μm < 200 bar: 25 μm | | | |
| Pres. di aspirazione Inlet pressure | | 0,85 ÷ 2 bar assoluti/absolut | | | |
| Senso di rotazione Pump rotation | | Unidirezionale (Dx o Sx) Unidirectional (Right or Left) | | | |
| Verificare che la pompa sia posizionata almeno 100 mm sotto il livello minimo del serbatoio olio. Prima di avviare la pompa effettuare spurgo aria. Verify that pump is, at least, 100 mm under the minimum level of the tank. Before starting the pump bleed the air. | | | | | |

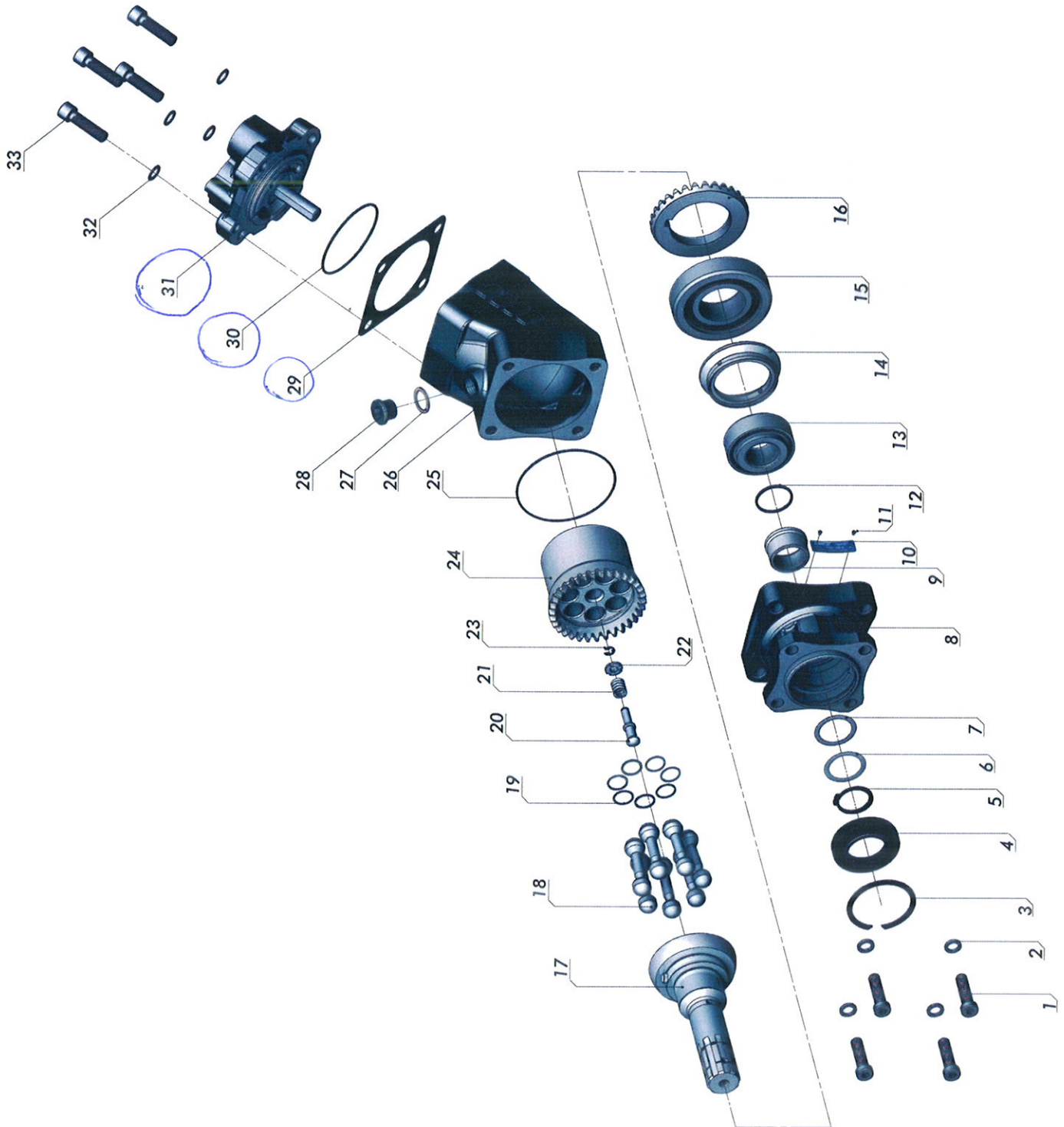
Codice fascicolo: 997-400-10810 Rev.7/01

Dimensions in mm



Data: Giovedì 7 settembre 2006

| Tipo pompa Pump type | Rotazione Rotation | | IN | OUT | IN | OUT | Temp. di funzionamento Working temperature | |
|-------------------------|-----------------------|----------------------|-----|-------|----|-----|---|------|
| | Destra Right | Sinistra Left | | | | | min | max |
| HDS-25 | 108-015-02539 | 108-015-02548 | G 1 | G 3/4 | | | -15° | 200° |
| | 108-915-02530 | 108-915-02549 | | | | | -40° | 140° |
| HDS-34 | 108-015-03430 | 108-015-03449 | G 1 | G 3/4 | | | -15° | 200° |
| | 108-915-03431 | 108-915-03440 | | | | | -40° | 140° |



Codice foglio: 997-108-01510 Rev: AC

Codice fascicolo: 997-400-10810 Rev: AM

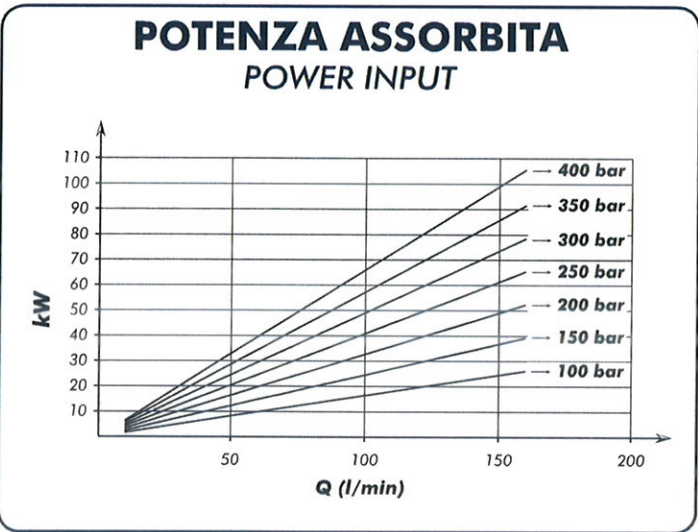
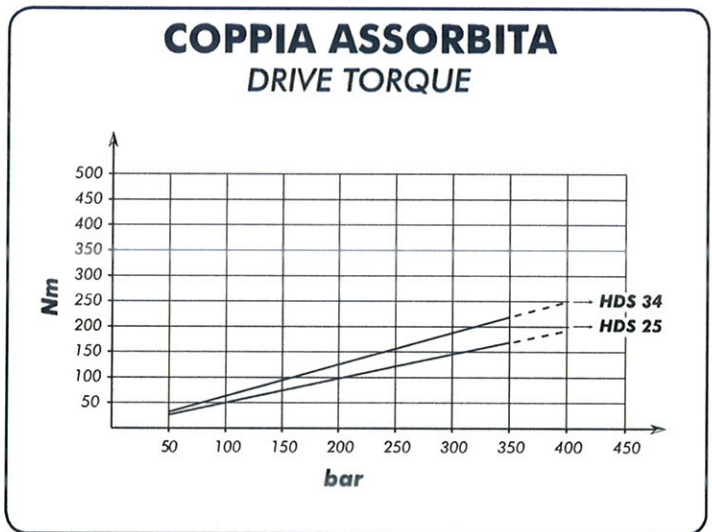
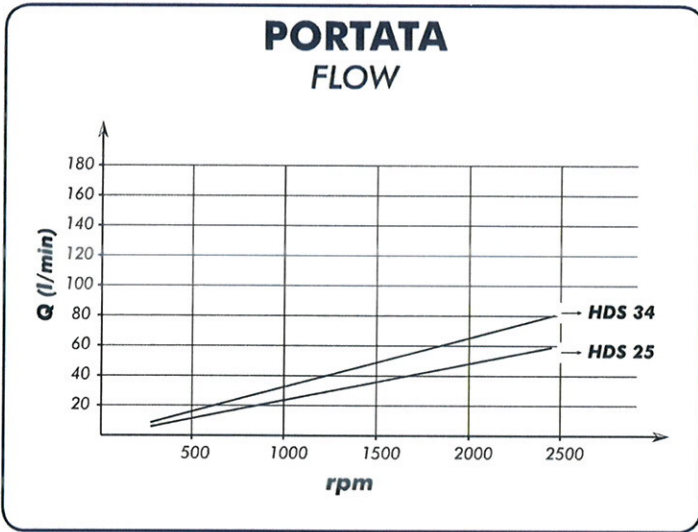
Data: Giovedì 7 settembre 2006

| N° | HDS 25 | | HDS 34 | | Codice P. Number | Descrizione Description | Quantità Quantity |
|----|--------|--------------|--------|--------------|---------------------|---------------------------------|----------------------|
| | GAS | GAS -40°C | GAS | GAS -40°C | | | |
| 1 | • | • | • | • | 502-004-00565 | Vite TCE M 10x35 | 4 |
| 2 | • | • | • | • | 501-008-00054 | Rosetta elastica | 4 |
| 3 | • | • | • | • | 501-000-02729 | Anello elastico | 1 |
| 4 | • | • | • | • | 506-021-42726 | Paraolio | 1 |
| 5 | • | • | • | • | 506-000-24272 | Anello seeger rinforzato | 1 |
| 6 | • | • | • | • | 501-000-01355 | Rondella | 2 |
| 7 | • | • | • | • | 529-007-00217 | Rondella | 2 |
| 8 | • | • | • | • | 529-007-00226 | Corpo anteriore | 1 |
| 9 | • | • | • | • | 517-002-00691 | Bussola | 1 |
| 10 | • | • | • | • | 511-002-00200 | Targhetta completa | 1 |
| 11 | • | • | • | • | 513-000-00011 | Chiodino fissaggio targhetta | 2 |
| 12 | • | • | • | • | 506-006-03137 | Guarnizione OR | 1 |
| 13 | • | • | • | • | 506-000-13137 | Cuscinetto | 1 |
| 14 | • | • | • | • | 510-002-00211 | Anello distanziale cuscinetti | 1 |
| 15 | • | • | • | • | 530-004-00217 | Cuscinetto | 1 |
| 16 | • | • | • | • | 510-002-00373 | Corona dentata | 1 |
| 17 | • | • | • | • | 525-011-00148 | Albero | 1 |
| 18 | • | • | • | • | 522-005-00268 | Pistone sferico | 7 |
| 19 | • | • | • | • | 532-005-00052 | Fasce elastiche | 21 |
| 20 | • | • | • | • | 532-005-00061 | Perno sferico con guida albero | 1 |
| 21 | • | • | • | • | 501-023-00073 | Molla di carico corpo cilindri | 1 |
| 22 | • | • | • | • | 501-023-00064 | Anello guida molla | 1 |
| 23 | • | • | • | • | 542-001-00162 | Anello seeger | 1 |
| 24 | • | • | • | • | 512-005-00812 | Corpo cilindri sede pistoni | 1 |
| 25 | • | • | • | • | 542-001-00171 | Guarnizione | 1 |
| 26 | • | • | • | • | 501-015-00028 | Corpo intermedio | 1 |
| 27 | • | • | • | • | 517-003-00127 | Rondella rame | 1 |
| 28 | • | • | • | • | 517-003-00136 | Tappo cieco | 1 |
| 29 | • | • | • | • | 506-019-80206 | Guarnizione compensazione gioco | 1 |
| 30 | • | • | • | • | 506-000-18020 | Guarnizione OR | 1 |
| 31 | • | • | • | • | 517-002-00717 | Corpo posteriore | 1 |
| 32 | • | • | • | • | 116-009-01200 | Rosetta elastica | 4 |
| 33 | • | • | • | • | 115-006-00135 | Vite TCE M12x45 | 4 |

CARATTERISTICHE TECNICHE DI FUNZIONAMENTO
TECHNICAL FEATURES

| Tipo pompa Pump type | Cilindrata Displacement cm ³ /rev | Pressione Pressure | | | Velocità max. continua Max. continuous speed rpm | Velocità max. intermittente Max. intermittent speed rpm | Velocità min. Min. speed rpm | Peso Weight kg |
|-------------------------|--|-----------------------|-----------|-----------|--|---|---|--------------------------|
| | | P1 bar | P2 bar | P3 bar | | | | |
| HDS-25 | 25,12 | 350 | 370 | 400 | 2300 | 3000 | 300 | 7,6 |
| HDS-34 | 33,80 | | | | | | | |

P1 = Pressione max. continua Max. continuous pressure (100%)
 P2 = Pressione max. intermittente Max. Intermittent pressure (20 sec.max.)
 P3 = Pressione max. di punta Max. peak pressure (6 sec.max.)



SCELTA DEL TUBO DI ASPIRAZIONE HOW TO CHOOSE THE SUCTION PIPE SIZE

| Q | Ø interno min. tubo Min pipe diam. | | Velocità flusso Flow speed (m/s) |
|-----|---------------------------------------|---------|--|
| | mm | inch | |
| 30 | 32 | 1" 1/4 | 0,62 |
| 40 | 32 | | 0,83 |
| 50 | 38 | 1" 1/2 | 0,74 |
| 60 | 38 | | 0,88 |
| 70 | 40 | 1" 9/16 | 0,93 |
| 80 | 45 | 1" 3/4 | 0,84 |
| 90 | 45 | | 0,94 |
| 100 | 50 | 2" | 0,85 |
| 110 | 50 | | 0,93 |
| 120 | 60 | 2" 3/8 | 0,71 |
| 130 | 60 | | 0,77 |
| 140 | 60 | | 0,83 |
| 150 | 60 | 2" 1/2 | 0,88 |
| 160 | 63 | | 0,86 |
| 170 | 63 | | 0,91 |
| 180 | 63 | | 0,96 |

Per garantire corrette condizioni di aspirazione la velocità del flusso non deve superare 1 m/sec.
 To ensure the proper suction pipe size the flow speed should not exceed 1m/sec.

Kit guarnizioni Seal Kit

| | |
|----------|---------------|
| GAS | 108-903-25340 |
| GAS -40° | 108-903-25359 |