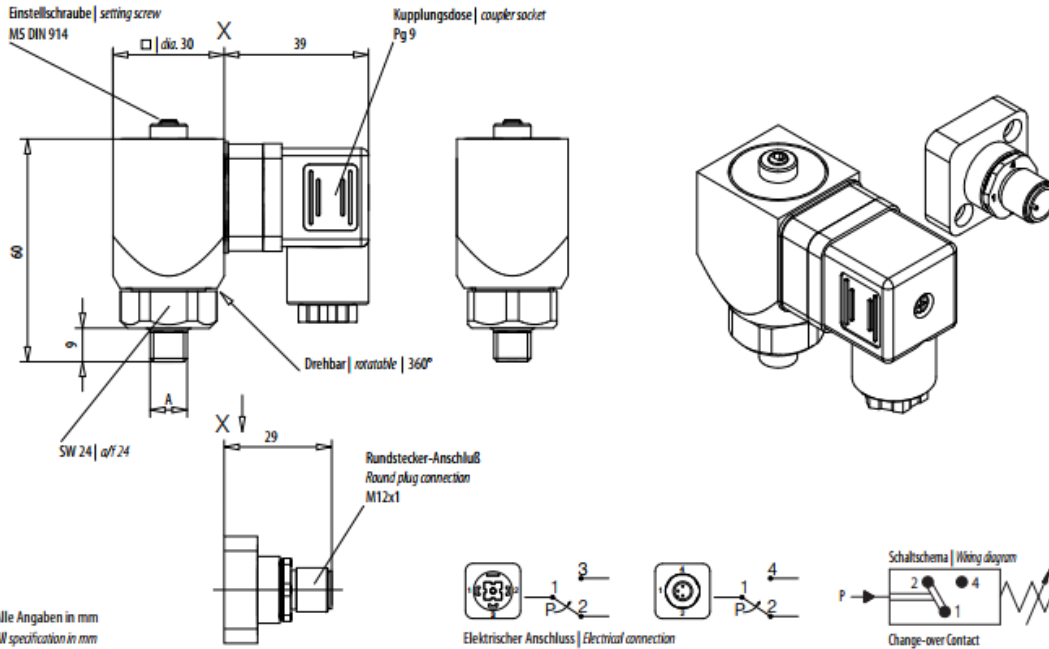


Seite Page	Modell Model	Bauart Design	Einstellbereiche Setting range	Elektrischer Anschluß Electrical link
2	Typ 208	Schließer, Öffner <i>NO, NC Contact</i>	0,3 - 2 bar, 1 - 10 bar	42 V
3	Typ 210	Schließer <i>NO Contact</i>	1 - 10 bar	42 V
4	Typ 213	Schließer, Öffner <i>NO, NC Contact</i>	0,3 - 2 bar, 1 - 8 bar	42 V
5	Typ 214	Schließer, Öffner <i>NO, NC Contact</i>	0,3 - 2 bar, 1 - 10 bar	42 V
6	Typ 250	Schließer, Öffner <i>NO, NC Contact</i>	0,2 - 2 bar, 1 - 10 bar	42 V
7	Typ 360	Schließer, Öffner <i>NO, NC Contact</i>	0,2 - 2 bar	42 V
8	Typ 400	Schließer, Öffner <i>NO, NC Contact</i>	0,3 - 2 bar, 1 - 10 bar, 10 - 70 bar, 50 - 200 bar	42 V
9	Typ 404	Schließer <i>NO Contact</i>	0,3 - 2 bar, 1 - 10 bar, 10 - 70 bar, 50 - 200 bar	42 V
10	Typ 405	Schließer, Öffner <i>NO, NC Contact</i>	0,3 - 2 bar, 1 - 10 bar, 10 - 70 bar, 50 - 200 bar	250 V
11	Typ 406	Schließer, Öffner <i>NO, NC Contact</i>	0,2 - 2 bar, 0,5 - 10 bar	42 V
12	Typ 407	Schließer, Öffner <i>NO, NC Contact</i>	0,3 - 2 bar, 1 - 10 bar, 10 - 70 bar, 50 - 200 bar	42 V
13	Typ 410	Schließer, Öffner <i>NO, NC Contact</i>	0,2 - 2 bar, 1 - 10 bar, 10 - 70 bar, 50 - 200 bar, 100 - 350 bar	42 V
14	Typ 420	Schließer, Öffner, Wechsler <i>NO, NC, Change-over Contact</i>	0,5 - 2 bar, 1 - 10 bar, 10 - 70 bar, 50 - 200 bar	42 V
15	Typ 425	Wechsler <i>Change-over Contact</i>	0,5 - 2 bar, 1 - 10 bar, 10 - 70 bar, 50 - 200 bar	42 V
16	Typ 426	Wechsler <i>Change-over Contact</i>	0,5 - 2 bar, 1 - 10 bar, 10 - 70 bar, 50 - 200 bar	42 V
17	Typ 448	Wechsler <i>Change-over Contact</i>	0,5 - 2 bar, 1 - 10 bar, 10 - 70 bar, 50 - 200 bar	250 V
18	Typ 451	Wechsler <i>Change-over Contact</i>	0,5 - 2 bar, 1 - 10 bar, 10 - 70 bar, 50 - 200 bar	250 V
19	Typ 452	Wechsler <i>Change-over Contact</i>	0,5 - 2 bar, 1 - 10 bar, 10 - 70 bar, 50 - 200 bar	250 V
20	Typ 460	Wechsler <i>Change-over Contact</i>	0,5 - 2 bar, 1 - 10 bar, 10 - 70 bar, 50 - 200 bar	42 V
21	Typ 465	Schließer, Öffner, mit Reset <i>NO, NC Contact with Reset</i>	3 - 10 bar, 10 - 70 bar, 50 - 200 bar	42 V
22	Typ 466	Schließer, Öffner, mit Reset <i>NO, NC Contact with Reset</i>	3 - 10 bar, 10 - 70 bar, 50 - 200 bar	42 V
23	Typ 471	Schließer, Öffner, Wechsler <i>NO, NC, Change-over Contact</i>	0,5 - 2 bar, 1 - 10 bar, 10 - 70 bar, 50 - 200 bar	42 V
24	Typ 472	Schließer, Öffner, Wechsler <i>NO, NC, Change-over Contact</i>	0,5 - 2 bar, 1 - 10 bar, 10 - 70 bar, 50 - 200 bar	42 V
25	Typ 480	Wechsler <i>Change-over Contact</i>	0,3 - 6 bar, 1 - 16 bar	250 V
26	Typ 500	Schließer, Öffner <i>NO, NC Contact</i>	0,5 - 2 bar, 1 - 10 bar, 10 - 70 bar, 50 - 200 bar	42 V
27	Typ 550	Wechsler <i>Change-over Contact</i>	0,5 - 2 bar, 1 - 10 bar, 10 - 70 bar, 50 - 200 bar, 150 - 350 bar	250 V
28	Typ 600	Wechsler <i>Change-over Contact</i>	0,3 - 2 bar, 1 - 10 bar, 10 - 70 bar, 50 - 200 bar	250 V
29	Typ 601	Wechsler <i>Change-over Contact</i>	0,3 - 2 bar, 1 - 10 bar, 10 - 70 bar, 50 - 200 bar	250 V
30	Typ 602	Wechsler <i>Change-over Contact</i>	50 - 400 bar	250 V
31	Typ 640	Wechsler <i>Change-over Contact</i>	10 - 70 bar, 50 - 200 bar, 200 - 400 bar	250 V



Alle Angaben in mm
All specification in mm

TECHNISCHE DATEN | TECHNICAL DATA

Bestellnummer Order no.	600 002	600 010	600 070	600 200
Druckeinstellbereich Pressure setting range	0,3 - 2 bar	1 - 10 bar	10 - 70 bar	50 - 200 bar
Toleranz Tolerance	± 0,2 bar	± 0,5 bar	± 3,0 bar	± 5,0 bar
Arbeitsdruck max. Working pressure max.	2 bar	10 bar	70 bar	200 bar
Überlastgrenze (statisch) Overpressure limit max. (static)	20 bar	20 bar	250 bar	300 bar
Bauart Design	Membrane federbelastet Spring-loaded diaphragm		Kolben federbelastet Spring-loaded piston	
Membrane / Dichtung Diaphragm / seal	NBR Sonderausführung Special design VITON, EPDM, KALREZ		UR Sonderausführung Special design VITON	
Befestigungsart Manner of fastening	über Außengewinde Male thread			
Anschlußgewinde >A< Fitting thread >A<	G 1/4", G 1/8", M12x1,5, M10x1 kegelig G 1/4", G 1/8", M12x1,5, M10x1 Cone			
Einbaulage Mounting position	beliebig Any			
Umgebungstemperatur Ambient temperature	-25 °C bis + 85 °C, höhere Temperaturen auf Anfrage -25 °C to + 85 °C, higher temperatures on demand			
Medien Medium	Luft, Hydrauliköl, Ölemulsionen, Wasser, andere Medien auf Anfrage Air, hydraulic oil, oil emulsions, water, others on demand			
Verstellbarkeit Adjustability	unter Druck Under pressure			
Rückschalldifferenz Switch back difference	15 % - 25 %			
Mechanische Lebensdauer Mechanical life	10 ⁶			
Werkstoff Material	Stahl verzinkt, Sonderausführung Messing, VA Galvanized steel, special design brass or stainless steel			
Gewicht ca. Weight approx.	230 g			
Schaltelement Switching element	Microschalter - Kontakte versilbert, Sonderausführung vergoldet Microswitch - silver-plated contacts / special gold-plated contacts			
Bemessungsspannung Reference voltage	250 V (PG9), 42 V (Rundstecker M12x1)			
Bemessungsfrequenz Reference frequency	nicht über 100 Hz Not over 100 Hz			
Schalthäufigkeit max. Switching frequency max.	200/min.			
Elektrischer Anschluß Electrical connection	Kupplungsdose PG9 DIN EN 175301-803, wahlweise Rundstecker M12x1 Connector PG9 DIN EN 175301-803, optionally with round plug M12x1			
Schutzart Protective system	IP 65, Klemmen IP00 DIN 40 050 IP65, terminals IP00 DIN 40 050			

Schaltleistung Breaking capacity	Gebrauchskategorie nach EN60947 Utilization category according to EN60947	Wechselstrom AC		Gleichstrom DC				
		125 V	250 V	30 V	50 V	75 V	125 V	250 V
Spannung bis Voltage up to		5 A	5 A	5 A	2 A	1 A	0,5 A	0,25 A
Widerstand-Last Resistance load	AC-12, DC-12	1 A	1 A	2 A	1 A	0,5 A	0,2 A	0,2 A
Induktive-Last Inductive load	AC-14, DC-13							

Weitere Informationen siehe Gebrauchsanweisung (GBA) für Membran- und Kolbendruckschalter | Further information see Operating Instruction (OI) for Membrane and Piston Pressure Switch

Technische Änderungen vorbehalten | Technical data subject to change without notice.

LAYHER AG, Kalkwerkstr. 23, 71737 Kirchberg, Germany, Tel. +49 (0) 7144 32 04, Fax +49 (0) 7144 3 43 07, info@layher-ag.de, www.layher-ag.de