

JP-800.150 1", 150 l/min

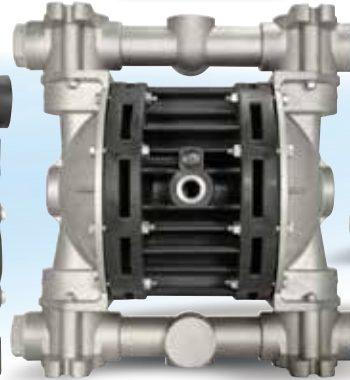
► Polypropylen



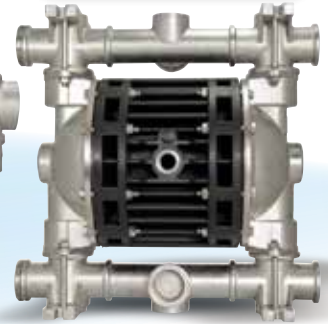
► PVDF



► Aluminium



► Edelstahl/Stainless Steel



Standard:

II 3/3 GD c IIB T135 °C (Ex Zone 2)

Conduct:

II 2/2 GD c IIB T135 °C (Ex Zone 1)

Technische Daten

Technical data

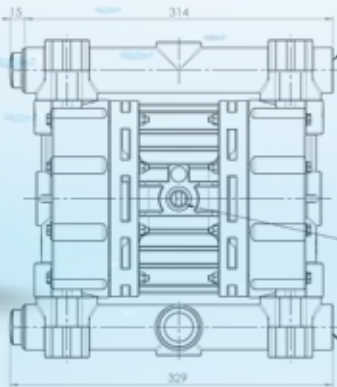
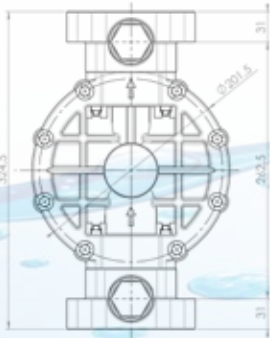
Druck-/Sauganschluss	Delivery/suction connection	G 1"
Luftanschluss	Air connection	G 3/8"
Max. Saughöhe trocken*	Max. dry suction lift*	5 m
Max. Förderleistung*	Max. flow rate*	150 l/min
Max. Förderhöhe*	Max. head*	70 m
Feststoffe	Solids	Ø max. 4 mm
Max. Betriebsdruck	Max. air supply pressure	7 bar
Werkstoff	Construction material	PP/PVDF/Alu/Edelstahl (SS)
Gewicht	Net weight	7,5/8,5/8,2/11,0 kg

*Abhängig von den Werkstoffen - *Depending on construction materials

Alle Gewinde sind Innengewinde - All threads are female threads

Alle genannten Werte sind unverbindliche Richtwerte - All values shown are approximate and not binding

Abmessungen - Dimensions
PP/PVDF

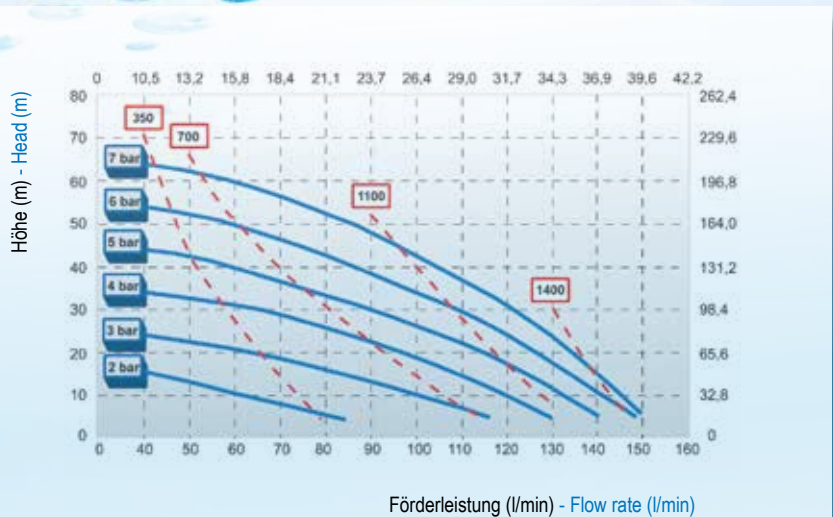


Druckanschluss
1" G
Delivery connection
1" G

Luftanschluss
3/8" G
Air connection
3/8" G

Sauganschluss
1" G
Suction connection
1" G

Temperaturen /Temperatures PP 66 °C; PVDF, Alu, SS 95 °C



Leistungskurve - Performance curve

— Betriebsdruck - Air supply pressure
— Luftverbrauch NI/min - Air consumption NI/min