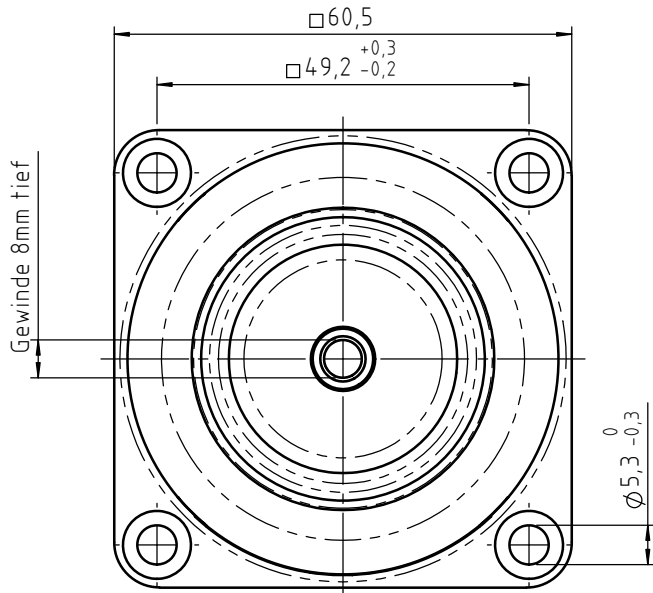
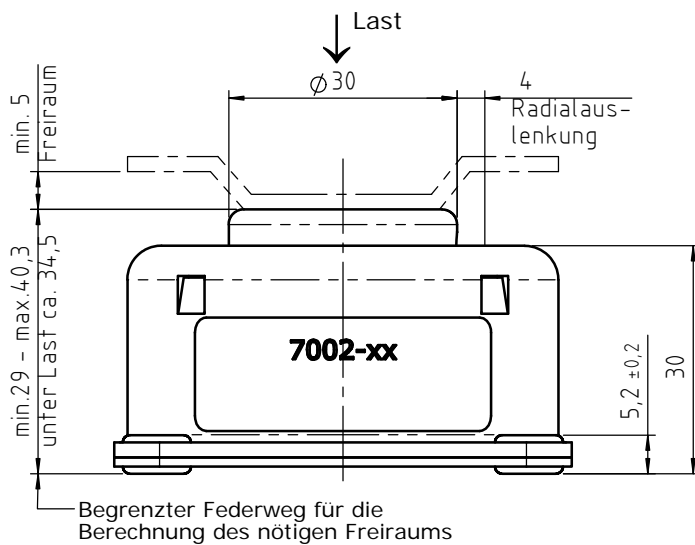


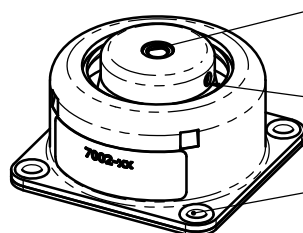
Reihe 7002 Ganzmetalldämpfer



Index	Gewindetyp
A	M6
B	M8
C	1/4"-20NC2
D	10-32NF2
E	1/4"BSW
F	1/4"-28NF2
G	1/4"-28UNJF-3B

Bestellbeispiel:

7002-PA
 — Gewinde M6
 — Lastbereich 160 - 220 N
 — Dämpfertyp



- Anzugsmoment für M6 Gewinde: 8 Nm
- Anzugsmoment für M8 Gewinde: 21 Nm
- Die Bohrung in der Kappe erlaubt ein Festhalten während des Ein- und Ausschraubens des Befestigungsbolzen
- Anzugsmoment für M5 Gewinde: 6 Nm
- Setzverhalten am Niet: ca. 0,2 mm

Beschreibung

- Isolator mit Wegbegrenzung
- Zylindrische Druckfeder aus rostfreiem Federstahldraht
- Dämpfungskissen aus rostfreiem CrNi-Stahldraht
- Gehäuse und Boden aus satiniertem Aluminium
- Befestigungskappe aus rostfreiem Edelstahl
- Hohlنieten aus vernickeltem Messing
- Schutz: eloxiert und passiviert
- Abmessungen: allgemeine Toleranzangabe $\pm 0,5$ mm
- Masse: ca. 0,1 bis 0,125 kg

Mechanische und Schwingungseigenschaften

- Isolator mit festgelegter Belastungsrichtung
- Verhältnis der seitlichen Steifigkeit zur axialen (vertikalen) Steifigkeit: ca. 1:2,5

Resonanz

- 7 - 10 Hz vertikal und 4,5 - 6 Hz seitlich unter der angegebenen Belastung bei einer Amplitude von $\pm 0,75$ mm
- maximal erlaubte Erregeramplitude $\pm 0,8$ mm
- Verstärkungsfaktor: ≤ 5

Grenzkraft

- Vor mechanischem Anschlag entspricht die Kraft einer dauernden Beschleunigung von ungefähr 2g
- Maximale Auslenkung des gelagerten Gegenstandes unter Grenzkraft: ± 5 mm

Typen	stat. Lastbereich in N	dyn. Steifigkeiten in N/mm
7002-GA	7 - 12,5	1,4 - 5
7002-HA	11,5 - 23	2,3 - 9,2
7002-JA	20 - 45	4 - 18
7002-KA	28 - 56	5,6 - 22,5
7002-LA	45 - 90	9 - 36
7002-UA	70 - 140	14 - 56
7002-MA	80 - 180	16 - 72
7002-PA	160 - 220	32 - 88
7002-RB	200 - 330	40 - 132
7002-SB	280 - 450	56 - 180
7002-TB	400 - 600	80 - 240

Anwendungsbereich

- Schutz von elektronischen, elektrischen und mechanischen Geräten, Navigationsinstrumenten, Kontrolltafeln, Meßinstrumenten, Armaturenbrettern usw. in Transportflugzeugen und auf fest aufgestellten Maschinen
- Sonderanwendungen: Luftfahrt (Helikopter), Industrie usw. (wenden Sie sich hierzu an Hutchinson Stop-Choc)

Bemerkung

- Serienmäßig haben die Dämpfer mit Lastindex G bis P ein Anschlußgewinde M6 (Index A), mit Lastindex R, S, T, ein Anschlußgewinde M8 (Index B)
- für niedrigere Belastungen siehe Reihe MV7000 und M7001