

# TK800 Serie – Industrielle GPRS / UMTS / LTE Router

Die neue Generation



## 4G

### LTE mit 100 MBit/s

LTE Standard für hohe Übertragungsraten und gute Netzabdeckung in dünn besiedelten Gebieten



### Extrem robust

Hochwertiges Metallgehäuse und -25°C bis +70°C Betriebstemperaturbereich für anspruchsvolle und raue Umgebungen

## VPN

### Dynamic Multipoint VPN

GRE, L2TP, IPSec, DMVPN, OpenVPN  
Einfache und schnelle Konfiguration von Tausenden Routern dank DMVPN



### MIMO / Diversity

Zwei SMA (f) Antennenanschlüsse für besseren Empfang und geringe Störanfälligkeit selbst bei schwierigen Bedingungen



### Dual SIM

Hohe Verfügbarkeit beim Einsatz von SIM-Karten zweier verschiedener Netzbetreiber dank Fallback



### Command Line Interface

Neben dem Web-Interface, lassen sich die Router auch über eine schlanke Kommandozeile konfigurieren

## I/O

### I/O Unterstützung

Ein digitaler Eingang und ein Relais Ausgang zur Verbindung mit Sensoren und Aktoren (nur bei TK800 mit Zusatz EX)



### Serielle Schnittstellen

Je eine RS-232 und eine RS-485 Schnittstelle zur Anbindung serieller Geräte (nur bei TK800 mit Zusatz EX)



### Fünf Ethernet Ports

Bis zu fünf RJ45 Ethernet-Ports. Davon 1 als WAN-Port nutzbar (Statische IP, DHCP, PPPoE)



### EMV

Hohe elektromagnetische Verträglichkeit nach EN61000-4 für den Einsatz in stark belasteten Umgebungen

## TK800 Serie – Industrielle GPRS / UMTS / LTE Router

## Technische Details

	TK802U	TK802U-EX0	TK802L	TK802L-EX0	TK805L-EX0
<b>MOBILFUNK EIGENSCHAFTEN</b>					
Typ	UMTS-Router		LTE-Router		
Chipsatz	Cinterion PHS8		Huawei ME909		
2G Standard	GSM, GPRS		GSM, GPRS		
3G Standard	UMTS, HSDPA, HSUPA, HSPA		UMTS, HSDPA, HSUPA, HSPA+		
4G Standard	-		LTE		
Frequenz GSM/GPRS	850/900/1800/1900 MHz		850/900/1800/1900 MHz		
Frequenz UMTS	850/900/1800/1900/2100 MHz		850/900/1800/1900/2100 MHz		
Frequenz LTE	-		800 / 1800 / 2600 MHz		
Download (max)	14,4 Mbit/s		100 Mbit/s		
Upload (max)	5,76 Mbit/s		50 Mbit/s		
Authentifizierung	CHAP/PAP/MS-CHAP/MS-CHAP2				
Mobilfunk-antennenanschluss	2x SMA (f)				
APN Funktionen	APN (Access Point Name), VPDN (Virtual Private Dialup Network, IP VPN des Netzbetreibers)				
Dial On Demand	Always online oder Einwahl, SMS oder lokalen Datentransfer				
SMS Funktionen	Reboot und Status SMS				
<b>ETHERNET SCHNITTSTELLE</b>					
Anschluss	2x RJ45 Port 10/100TX (davon 1 WAN)				5x RJ45 Port 10/100TX (davon 1 WAN)
WAN-Port	1 Port				1 Port
VLAN	-				dot1q
<b>SERIELLE SCHNITTSTELLE</b>					
Anzahl	-	2	-	2	
Typ	-	RS-232, RS-485	-	RS-232, RS-485	
Serielle Schnittstelle	-	TXD, RXD, GND, A(RS-485+), B(RS-485-)	-	TXD, RXD, GND, A(RS-485+), B(RS-485-)	
Anschluss	-	Anschlussklemmen 5-polig (m)	-	Anschlussklemmen 5-polig (m)	
Baudrate	-	1200 - 115200 bps	-	1200 - 115200 bps	
Weitere Protokolle	-	Transparent TCP, Virtual COM, Modbus TCP / RTU	-	Transparent TCP, Virtual COM, Modbus TCP / RTU	
<b>ZUSÄTZLICHE SCHNITTSTELLE</b>					
Console Port	1x RJ45 Console Port (RS-232)				
I/Os	-	1x Digital Input, 1x Relay Output	-	1x Digital Input, 1x Relay Output	
SIM Karten Slots	2				
<b>SOFTWARE EIGENSCHAFTEN</b>					
Konfiguration	Webbrowser, Telnet, SSH und Serial Port				
Updates	Webbrowser, Serial Port, TFTP, FTP				
<b>ERWEITERTE FUNKTIONEN</b>					
Watchdog	Software und Hardware Watchdog				
LED	LED Anzeige für die Signalstärke, 8 Status LEDs: POWER, STATUS, WARN, ERROR, Modem, 2x SIM, VPN				

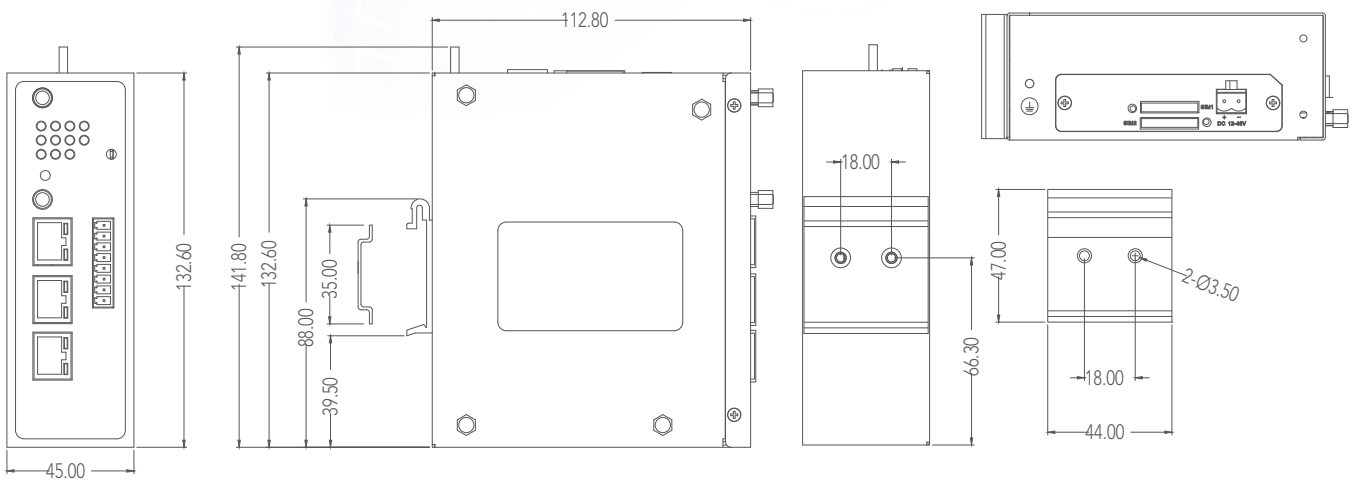
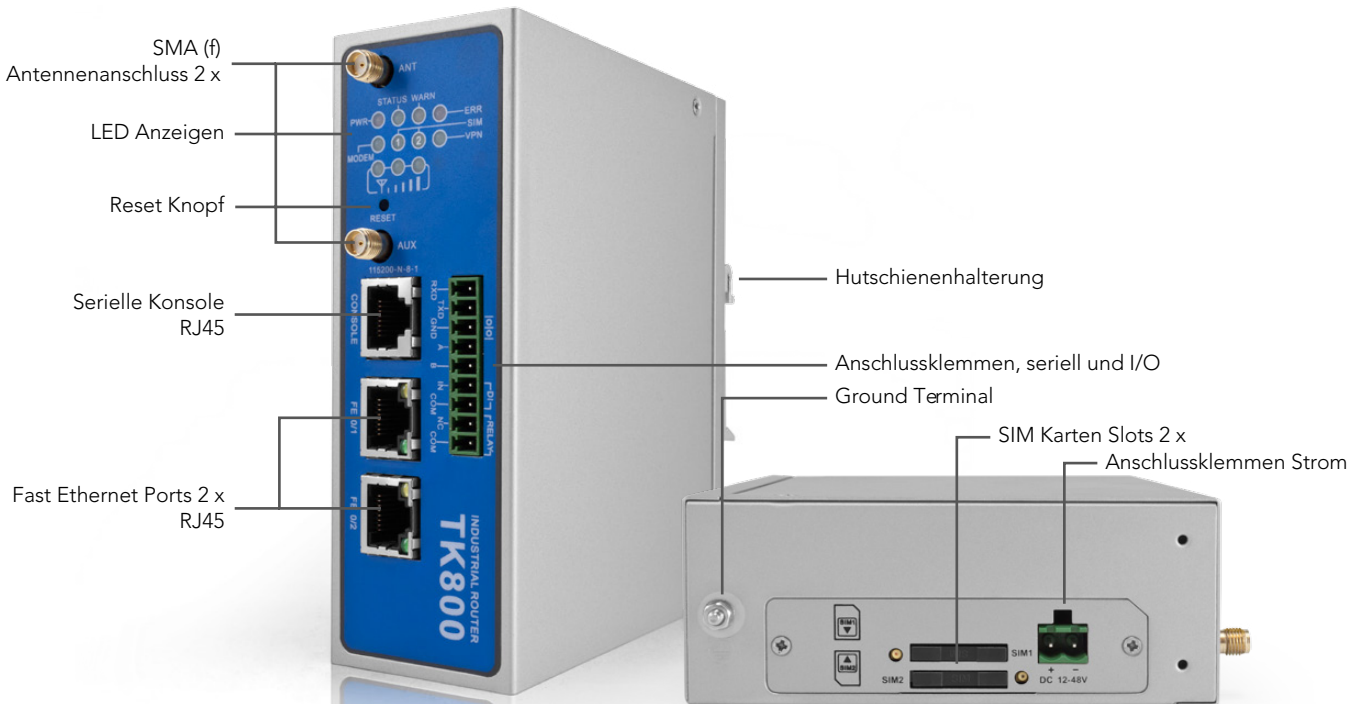
## TK800 Serie – Industrielle GPRS / UMTS / LTE Router

## Technische Details

	TK802U	TK802U-EX0	TK802L	TK802L-EX0	TK805L-EX0
<b>NETZWERK EIGENSCHAFTEN</b>					
Routing	Statische Routen und dynamisches Routing mit RIP oder OSPF				
Netzwerk Protokolle	ICMP, TCP, IP, UDP, DHCP, SNMP, DNS, HTTP, HTTPS, Telnet, ARP, VRRP, PPP, SSH				
Verbindungsüberprüfung	PPP LCP Echo und ICMP Keep Alive und IP SLA / Tracking zur Verbindungsüberprüfung				
NAT und PAT	Network Address Translation (NAT) und Port Address Translation (PAT)				
DDNS (DynDNS)	Unterstützt Dynamic DNS				
VRRP	Automatisches Wechseln zum Slave Router wenn der Master Router ausfällt				
IPsec	Tunnel mode, Transport mode, DMVPN				
OpenVPN	Client				
GRE	Point-to-Point				
VPN Authentifizierung	Pre-shared Keys, digitale Zertifikate				
Firewall	Stateful Packet Inspection (SPI), ACLs				
Zugriffskontrolle	ACLs, RADIUS, TACACS+, LDAP				
Echtzeituhr	Versorgt das System mit der aktuellen Zeit (SNTP)				
<b>VERSORGUNGSSPANNUNG</b>					
Versorgungsspannung	12 - 48 V DC				
Anschluss	Anschlussklemmen 2-polig (m)				
Leistungsaufnahme Standby	2,6 W			3,8 W	
Leistungsaufnahme Aktiv	3,6 W			5,3 W	
<b>PHYSIKALISCHE EIGENSCHAFTEN</b>					
Gehäusematerial	Metall				
Schutzklasse	IP30				
Abmessungen (B x H x T)	45 x 132,6 x 112,8 mm				
Gewicht	557 g			600 g	
Befestigung	Hutschiene				
<b>UMGEBUNGSBEDINGUNGEN</b>					
Einsatztemperaturbereich	-25 - +70 °C				
Lagertemperaturbereich	-40 - +85 °C				
Luftfeuchtigkeit	5 - 90 %, nicht kondensierend				
Erschütterungen	IEC 60068-2-27				
Freier Fall	IEC 60068-2-32				
Vibration	IEC 60068-2-6				
<b>EMV EIGENSCHAFTEN</b>					
EDS	EN 61000-4-2, Level 4				
Überspannungsschutz	EN 61000-4-5, Level 3				
EFT	EN 61000-4-4, Level 4				
RF	EN 61000-4-3, Level 4				
RC	EN 61000-4-6, Level 3				
Gedämpfte Oszillations-Festigkeit	EN 61000-4-11, Level 3				
Stoßfestigkeit gegen Magnetfelder	EN 61000-4-8, Level 5				

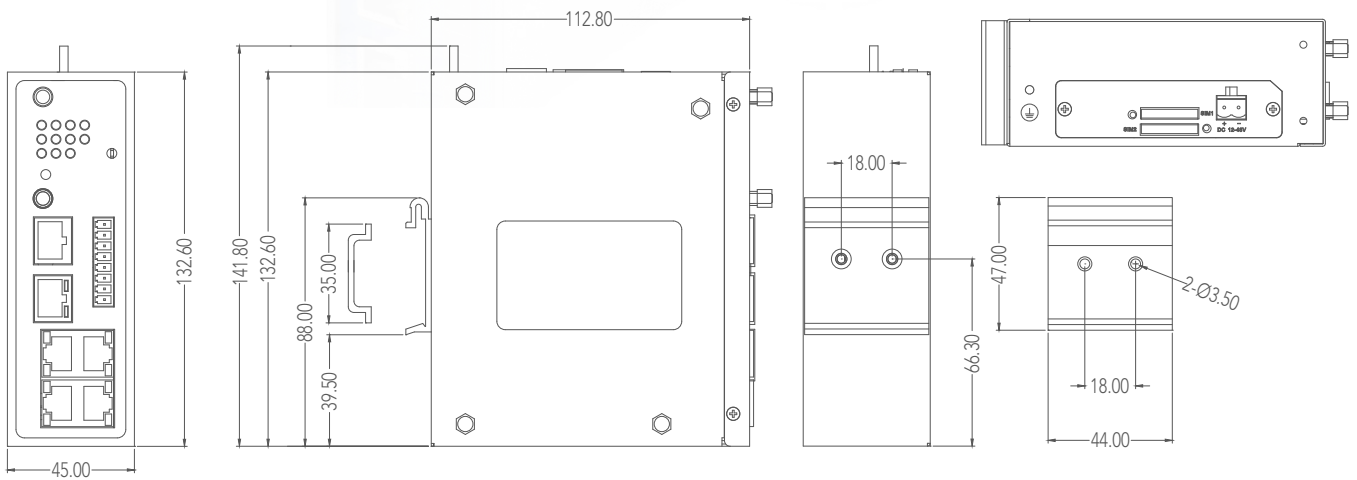
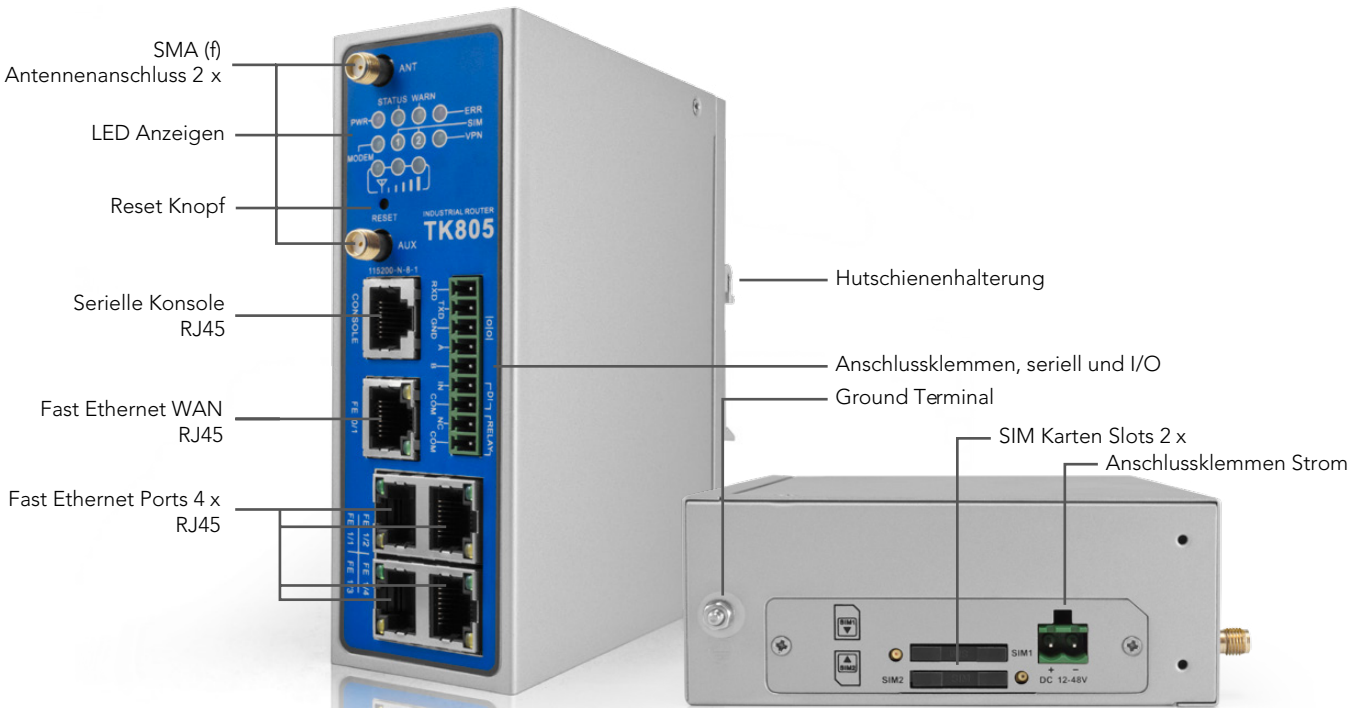
# TK800 Serie – Industrielle GPRS / UMTS / LTE Router

Abmessungen TK802



# TK800 Serie – Industrielle GPRS / UMTS / LTE Router

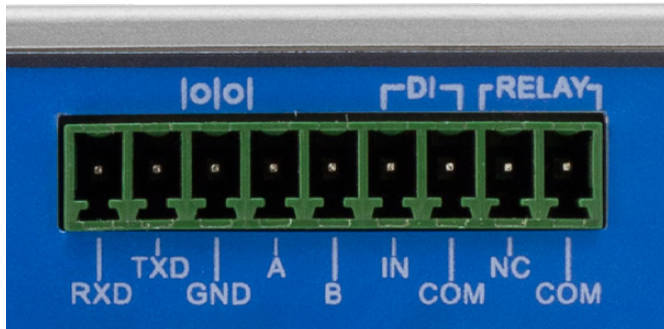
## Abmessungen TK805



## TK800 Serie – Industrielle GPRS / UMTS / LTE Router

### Serielle Schnittstellen / I/Os

Im Standard verfügen TK800 Router über zwei oder fünf Ethernet Ports und eine serielle Schnittstelle zur Konfiguration. Als Erweiterung stehen zwei serielle Schnittstellen (1x RS-232, 1x RS-485) sowie ein digitaler Eingang und ein Relaisausgang zur Verfügung.



Pin Anordnung:  
Anschlussklemme 9-polig

PIN	BESCHREIBUNG
RS-232	RXD / TXD / GND
RS-485	A(RS-485+) / B(RS-485-)
DI	IN / COM
Relay	NC / COM

### Höhere Verfügbarkeit durch Dual-SIM

Die Geräte können mit zwei SIM-Karten betrieben werden. Die Kombination zweier verschiedener SIM-Karten unterschiedlicher Netzanbieter führt zu einer Redundanz in der Netzanbindung. Fällt das Netz eines Mobilfunknetzanbieters aus, kann automatisch auf die zweite SIM-Karte umgeschaltet werden.



Pin Anordnung:  
Anschlussklemme 2-polig

PIN	BESCHREIBUNG
+ / -	12 - 48 V DC

### LTE mit bis zu 100 MBit/s

Die TK800 Serie ist in einer UMTS- und einer LTE Version erhältlich. Mit LTE, dem Mobilfunkstandard der vierten Generation, erzielen Sie höhere Geschwindigkeiten und geringere Latenzzeiten. Zudem profitieren Sie von einer besseren Netzabdeckung vor allem in ländlichen Gebieten durch die Provider. Der Einsatz von Diversity bzw. MIMO Antennen sorgt darüber hinaus für einen besseren Empfang.

Alle Router sind im Mobilfunkstandard abwärtskompatibel. So unterstützt die 4G Variante auch 3G (HSPA+, HSDPA, UMTS) und 2G (EDGE, GPRS, GSM). Ist das Netz mit dem höchsten Standard nicht verfügbar oder der Empfang zu schwach, wird automatisch auf das nächstbeste Netz gewechselt.





## TK800 Serie – Industrielle GPRS / UMTS / LTE Router

### Antennen

Neben vielen verschiedenen Antennen, bieten wir Ihnen Antennenverlängerungen und Adaptern in fast allen Varianten. Hier finden Sie eine Auswahl an empfehlenswerten Antennen für die TK800 Serie.



**WAO-GUL0L-2C000-SMAM0**



**WAO-GUL0W-2D500-SMAM0**



**WAO-GUL0W-2D999-SMAM0**



**WAO-GUL0D-2B050-SMAM0**

ALLGEMEINE DATEN				
Bauform	Aufsteck-Antenne	Stab-Antenne	Stab-Antenne	Low-Profile-Antenne
Abstrahlcharakteristik	Omnidirektional	Omnidirektional	Omnidirektional	Omnidirektional
Antennenanschluss	SMA (m)	SMA (m)	SMA (m)	SMA (m)
Frequenzbereich	698 - 960 / 1710 - 2700 MHz	824 - 960 / 1710 - 2170 MHz	824 - 960 / 1710 - 2170 MHz	870 - 960 / 1710 - 2170 MHz
Verstärkung	2 dBi	2 dBi	2 dBi	2 dBi
Kabel	SOM00-1950100-SOF0B	5 m	10 m	0,5 m



**CACELY-N**



**FP8241850-10VP**



**BMLPVMB/LTE**

ALLGEMEINE DATEN			
Bauform	Yagi-Antenne	Panel-Antenne	Low-Profile-Antenne
Abstrahlcharakteristik	Gerichtet	Gerichtet	Omnidirektional
Antennenanschluss	N (f)	N (f)	Universal-Plug
Frequenzbereich	880 - 960 / 1710 - 2170 MHz	824 - 960 / 1710 - 2170 MHz	698 - 2700 MHz
Verstärkung	6 / 8 dBi	10 / 11 dBi	3 dBi
Kabel	<ul style="list-style-type: none"> <li>• SOM00-1950200-N0M00</li> <li>• SOM00-1950500-N0M00</li> </ul>	<ul style="list-style-type: none"> <li>• SOM00-1950200-N0M00</li> <li>• SOM00-1950500-N0M00</li> </ul>	<ul style="list-style-type: none"> <li>• Antennenfuß: MVP</li> <li>• SOM00-1950200-N0M00</li> </ul>

TK800 Serie – Industrielle GPRS / UMTS / LTE Router

Antennenzubehör



MVP

SOM00-1950100-S0F0B

SOM00-1950200-N0M00

SOM00-1950500-N0M00

ALLGEMEINE DATEN				
Eigenschaft	Durchgangsverschraubung vandalismus geschützt	Antennenkabel	Antennenkabel	Antennenkabel
Antennenanschluss	N (f)	SMA (m) - Bulkhead SMA (f)	SMA (m) - N (m)	SMA (m) - N (m)
Kabellänge	-	1 m	2 m	5 m

Routerzubehör



Netzteil

2x Magnetfußantenne

Anschlussstecker 9-polig

Anschlussstecker 2-polig

ZUBEHÖR			
100 - 265 V AC zu 12 V DC	2,5 m Kabel	nur bei TK80xx-EX0	12 - 48 V DC
im Lieferumfang enthalten	im Lieferumfang enthalten	im Lieferumfang enthalten	im Lieferumfang enthalten
Art. Nr. 6912TK000000	Art. Nr. 6911WAGEN000	Art. Nr. 6912TK000004	Art. Nr. 6912TK000005

Welotec verwendet ein zertifiziertes Qualitätsmanagementsystem nach ISO 9001:2008 • Änderungen und Irrtümer vorbehalten

CAT-TK800-V1.1 ed. 10/14 Welotec GmbH