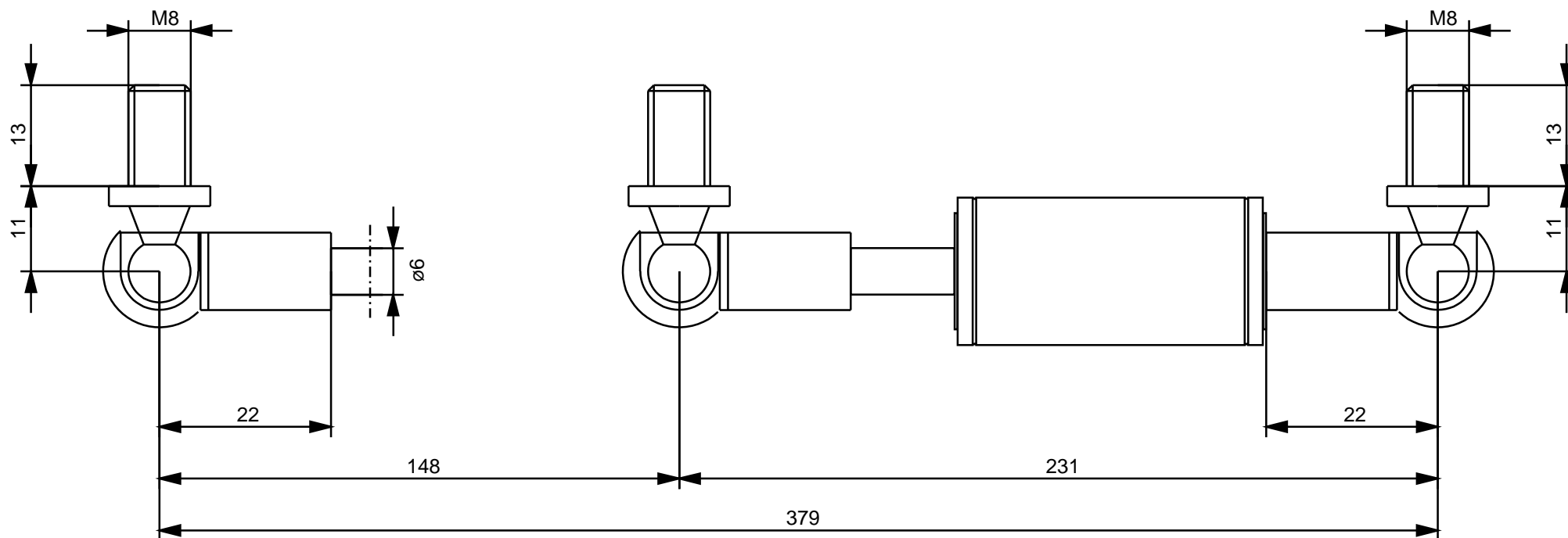


D 06 19 0150 1 0379 WX22 WX22 00000N

Überprüfen Sie die Kraft und die Abmessungen, denn falsch bestellte Gasfedern können nicht zurück genommen werden.



HAHN-Gasfedern GmbH

Beachten Sie unsere technische Vorschrift

nicht öffnen , nicht erhitzen - hoher Druck

Einbau/Lagerung mit Kolbenstange nach unten

	Teil	Abmessung	Material	Oberfläche	Anschluss	
	Kolbenstange	Ø6mm	Stahl	hartverchromt	WX22 M5/M8 CS10	
	Zylinder	Ø19mm	Stahl	schwarz	WX22 M5/M8 CS10	